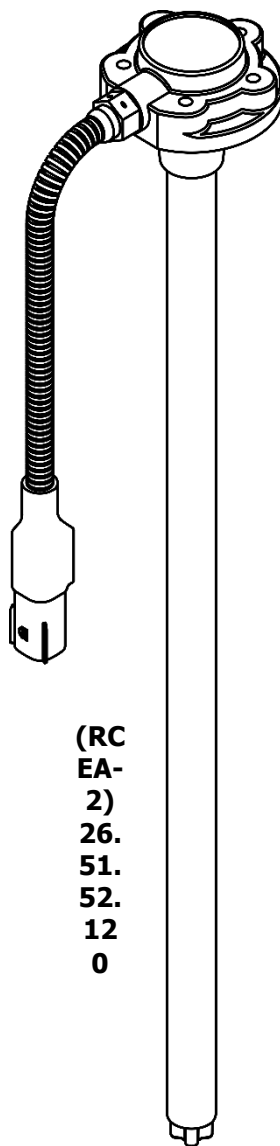


ЕМКОСТНЫЕ ДАТЧИКИ УРОВНЯ ТОПЛИВА ТД-100, ТД-150, ТД-500, ТД-600

РУКОВОДСТВО ПО ЭКСПЛУАТАЦИИ



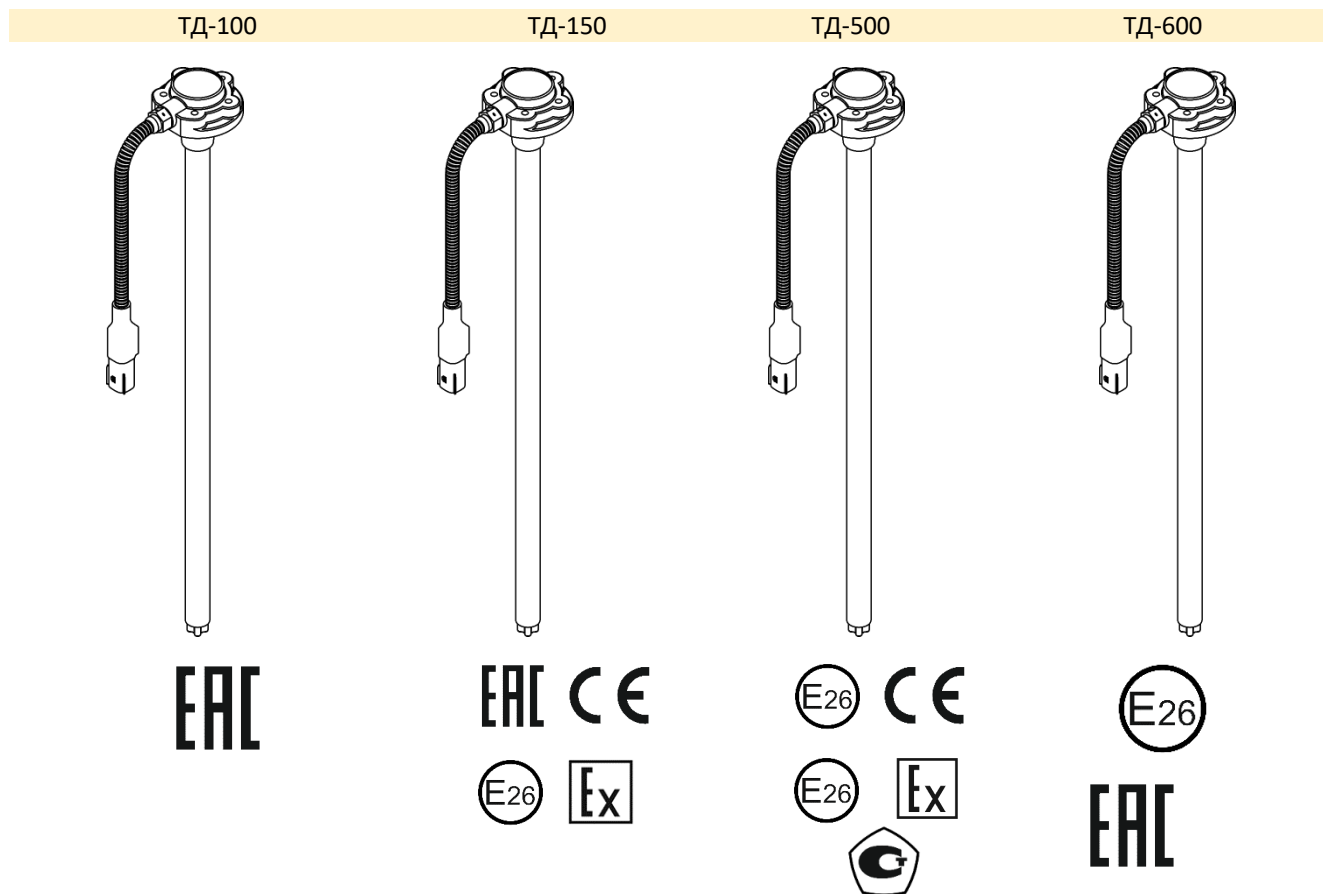
(RC
EA-
2)
26.
51.
52.
12
0



СОДЕРЖАНИЕ

1. ОБЩИЕ СВЕДЕНИЯ	3
2. ТЕХНИЧЕСКИЕ ХАРАКТЕРИСТИКИ	4
3. КОНСТРУКЦИЯ	5
4. КОМПЛЕКТАЦИЯ.....	5
5. УПАКОВКА.....	7
6. РЕЖИМЫ работы.....	9
6.1. RS-232.....	9
6.2. RS-485 пассивный.....	9
6.3. Частотный	9
6.4. Аналоговый.....	9
6.5. Периодический (импульсный).....	9
6.6. RS-485 активный.....	9
7. КОНФИГУРАТОР ДЛЯ ДАТЧИКОВ ТД-100, ТД-150, ТД-500, ТД-600.....	10
7.1. Подключение	10
7.2. Крепление на бак.....	12
7.3. Начало работы с конфигуратором	14
7.4. Калибровка	17
7.5. Тарировка	18
7.5.1. Тарировка бака с двумя датчиками.....	22
7.6. Прошивка.....	23
7.7. Инженерное меню.....	24
7.8. Дистанционное управление	28
7.9. Безопасность	29
7.10. Инструкция к мобильному конфигуратору Escort	31
7.10.1. Функционал.....	31
7.10.2. Раздел Доп. Возможности.....	33
7.10.3. Раздел Настройки.....	34
7.10.4. Меню Справка	36
8. ПОДКЛЮЧЕНИЕ	37
8.1. Электрическое подключение.....	37
8.1.1. Общие указания	37
8.1.2. ТД-100.....	38
8.1.3. ТД-150.....	40
8.1.4. ТД-500.....	43
8.1.5. ТД-600.....	45
8.1.6. Объединение датчиков в группу	47
8.1.8. Назначение контактов и проводов	48
8.1.9. Карта электрических характеристик	50
9. МОНТАЖ.....	52
9.1. Общие указания.....	52
9.2. Пломбировка ТД-100, 150, 500, 600.....	52
10. ВОЗМОЖНЫЕ НЕИСПРАВНОСТИ И ИХ УСТРАНЕНИЕ	53
10.1. Коды ошибок.....	53
10.2. Возможные неисправности и их устранение	53
11. ПЕРЕЧЕНЬ ОБОРУДОВАНИЯ И ПРОГРАММ.....	54
11.1. ТД-100, ТД-150, ТД-500, ТД-600	54
12. ССЫЛКИ	54
13. ТРАСПОРТИРОВКА И ХРАНЕНИЕ	54
14. КОНТАКТЫ	55
15. ДОКУМЕНТЫ	56
15.1. Сертификаты.....	56
15.2. Декларации.....	64
15.3. Свидетельства	67
16. ТЕРМИНЫ И ОБОЗНАЧЕНИЯ	77
Приложение А. Описание протокола LLS в датчиках ЭСКОРТ ТД.	78

1. ОБЩИЕ СВЕДЕНИЯ



-	-	-	RS-232
RS-485	RS-485	RS-485	RS-485
-	-	CAN (1)	-
-	-	Modbus	-
частотный режим	частотный режим	частотный режим	частотный режим
-	аналоговый режим	аналоговый режим	аналоговый режим
-	-	периодический режим (импульсный)	периодический режим (импульсный)
периодический режим	периодический режим	периодический режим	периодический режим
RS-485	RS-485	RS-485	RS-485
-	-	-	-
-	-	-	-
-	-	-	-
-	-	-	-



- соответствует Европейским нормам безопасности
 - соответствует Российским нормам взрывобезопасности



- соответствует Международным нормам безопасности
 - является зарегистрированным средством измерения в РФ

Высокоточные датчики уровня топлива (далее - ДУТы, измерители или датчики) торговой марки ЭСКОРТ предназначены для определения уровня заполнения нефтепродуктов в топливных баках, резервуарах и емкостях хранения. Применяется в автотракторной технике в качестве измерителя уровня топлива, в промышленности - в качестве измерителя уровня любых светлых нефтепродуктов.

Все измерители предназначены для работы в системах мониторинга транспорта и техники и используются, как правило, совместно с GPS- и ГЛОНАСС-трекерами.

Датчики имеют возможность настройки как непосредственно через универсальное устройство настройки (УНУ) ЭСКОРТ С-200/С-200М при подключении к компьютеру / ноутбуку, так и удалённо с помощью специальных команд, направляемых к подключенному к ним GPS/ГЛОНАСС-трекеру, в т.ч. с помощью СМС-команд.

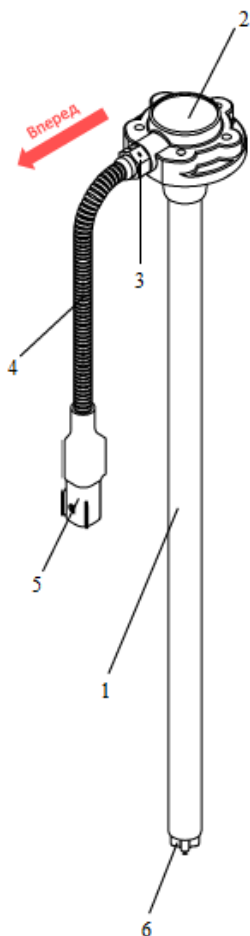
Измерители прошли подтверждение характеристик получением соответствующих сертификатов. В зависимости от модификации и заводских настроек передаёт сигнал в цифровых интерфейсах (RS-232, RS-485) по распространённому для ДУТов протоколу LLS, частотном или аналоговом режимах, датчик ТД-150, ТД-500 сертифицированы для работы во взрывоопасных средах. Датчик ТД-500 имеет модификацию с интерфейсом CAN (J1939).

2. ТЕХНИЧЕСКИЕ ХАРАКТЕРИСТИКИ

Наименование	Нормативный документ	Ед. изм. / обозн.	ТД-100	ТД-150	ТД-500	ТД-600
Длина (5)	-	мм	150...6000	150...6000	150...6000	150...6000
Напряжение питания	-	В	7 ... 80	7 ... 80	9 ... 36	7 ... 80
Погрешность измерения***	-	%, не более	1	1	1	1
Модуль GPS / ГЛОНАСС	-	-	нет	нет	нет	нет
Модуль GSM	-	-	нет	нет	нет	нет
- карта nano-SIM	-	-	нет	нет	нет	нет
Удалённая настройка (4)	-	-	есть	есть	есть	есть
Цифровой режим:	-	-	есть	есть	есть	есть
- интерфейс RS-232	-	-	нет	нет	нет	есть
- интерфейс RS-485	-	-	есть	есть	есть	есть
- интерфейс CAN (J1939) (1)	-	-	нет	нет	есть	нет
- протокол LLS	-	-	есть	есть	есть	есть
- протокол Modbus	-	-	нет	нет	есть	нет
- стандарт GSM	-	-	нет	нет	нет	нет
- протокол Wialon IPS	-	-	нет	нет	нет	нет
- протокол ETC	-	-	нет	нет	нет	нет
- шкала измерения уровня (2)	-	усл. ед.	0 ... 1023	0 ... 1023	0 ... 1023	0 ... 1023
- шкала измерения уровня (2)	-	усл. ед.	0 ... 4095	0 ... 4095	0 ... 4095	0 ... 4095
- скорость обмена данными (6)	-	BPS	19200	19200	19200	19200
Запись тарифовочной таблицы в память датчика	-	-	нет	нет	есть	есть
Моточасы (учёт времени работы двигателя транспортного средства)	-	-	нет	нет	нет	нет
Измерение угла наклона	-	-	нет	нет	нет	есть
Частотный режим:	-	-	есть	есть	есть	есть
- диапазон выходного сигнала (2)	-	Гц	300...1323	300...1323	300...1323	300...1323
- диапазон выходного сигнала (2)	-	Гц	300...4395	300...4395	300...4395	300...4395
Аналоговый режим:	-	-	нет	есть	есть	есть
- диапазон выходного сигнала	-	В	нет	0 ... 9	0 ... 4,9	0 ... 9
Периодический режим (импульсный)	-	-	нет	нет	есть	есть
Периодический режим (RS-485)	-	-	есть	есть	есть	есть
Выход на индикатор уровня и лампу аварийного остатка (1):	-	-	нет	нет	есть	нет
- сопротивление выхода индикатора уровня	-	Ом (±10%)	нет	нет	0 ... 110	нет
Условия эксплуатации:	-	-	тяжёлые	тяжёлые	тяжёлые	тяжёлые
- температуры окружающей среды	-	°С	- 40...+ 50	- 45...+ 50	- 45...+ 50	- 40...+ 50
- предельная температуры окружающей среды	-	°С	- 60...+ 85	- 60...+ 85	- 60...+ 85	- 60...+ 85
- атмосферное давление	-	кПа	84 ... 106,7	84...106,7	84...106,7	84...106,7
Защита от поражения эл. током	ГОСТ 12.2.007.0-75	класс	III	III	III	III
Степень защиты оболочки	ГОСТ 14254-96	IP	69S	67	67	69S
Сертификат взрывобезопасности:	-	-	нет	есть	есть	нет
- российские нормы:	ТР ТС 012/2011	-	нет	есть	есть	нет
-- взрывоопасные зоны	ГОСТ Р 51330.9-99	-	нет	0, 1, 2	0, 1, 2	нет
-- вид взрывозащиты	ГОСТ Р 51330.11-2005	-	нет	ia (3)	ia (3)	нет
-- маркировка взрывозащиты	ГОСТ Р 51330.0-2005	-	нет	0ExiaIIBT6 X	0ExiaIIBT6 X	нет
-- рабочая взрывоопасная среда	ГОСТ Р 51330.11-2005	-	нет	IIA, IIB, T1... T6	IIA, IIB, T1 ... T6	нет
Сертификат / декларация	-	-	есть	есть	есть	есть
Электромагнитной совместимости:	-	-	есть	есть	есть	есть
- международные нормы	Правила ЕЭК ООН №10, ред.5	-	нет	есть	есть	нет
- европейские нормы	соотв. Правилам ЕЭК ООН №10, ред.5	-	нет	есть	есть	нет
- российские нормы	ТР ТС 020/2011	-	есть	есть	есть	есть
Сертификат средства измерений	-	-	нет	нет	есть	нет

*** для сохранения точности измерения уровня необходимо провести процедуру калибровки датчика и тарирования емкости, используя то топливо, которое будет использоваться в эксплуатации. При необходимости провести процедуру заново.

3. КОНСТРУКЦИЯ



ТД-100, ТД-150, ТД-500, ТД-600









- 1 – измерительная часть
- 2 – голова измерителя с монтажным фланцем
- 3 – гермоввод
- 4 – удлинитель
- 5 – электрический соединитель MOLEX MX 150
- 6 – центратор

4. КОМПЛЕКТАЦИЯ

Наименование	ТД-100	ТД-150	ТД-500	ТД-600
Саморез 4,8x50 с шайбой	4	4	4	4
Саморез 5,5x51 с шайбой пломбирочный	1	1	1	1
Прокладка	1	1	1	1
Балласт 120 Ом (чёрный)	нет	1	1	нет
Балласт 620 Ом (красный)	нет	1	1	нет
Опторазвязка (красный)	нет	нет	опция	нет
Фильтр (зелёный)	нет	нет	1	нет
Держатель предохранителя	1	1	нет	1
Предохранитель 1А	1	1	1	1
Предохранитель 3А	нет	нет	нет	нет
Номерная пластиковая пломба СИЛТЭК	1	1	1	1
Проволока пломбирочная ПП-Н 0,8-600	1	1	1	1
Пломба ФАСТ-150	1	1	1	1
Пломба ФАСТ-330	нет	нет	нет	нет
Крышка защитная	нет	нет	нет	нет
Центратор	1	1	1	1
Герметик в тубе (5 мл.)	нет	нет	нет	нет
Кабель соединительный (7 м.)	1	1	1	1
Транспортировочная упаковка	1	1	1	1

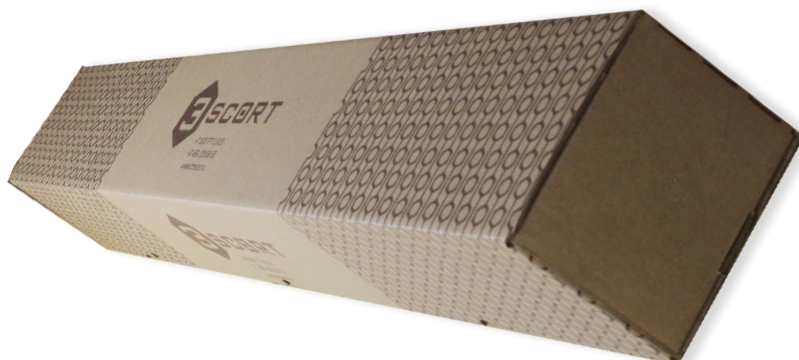
Изготовитель оставляет за собой право вносить изменения в конструкцию и комплектность изделия без предварительного уведомления потребителя.

Виды комплектующих (изображение может незначительно отличаться от оригинала).

<p>Саморез 4,8x50 с шайбой</p> 	<p>Саморез 5,5x51 с шайбой пломбировочный</p> 
<p>Прокладка</p> 	<p>Номерная пластиковая пломба СИЛТЭК и проволока пломбировочная ПП-Н 0,8-600</p> 
<p>Пломба ФАСТ-150</p> 	<p>Пломба ФАСТ-330</p> 
<p>Балласт 120 Ом (чёрный)</p> 	<p>Балласт 620 Ом (красный)</p> 
<p>Фильтр</p> 	<p>Центратор</p> 
<p>Держатель предохранителя</p> 	<p>Предохранитель 1А/2А</p> 
<p>Кабель соединительный</p>	
	

5. УПАКОВКА

Датчики длиной до 1 метра с соединительными кабелями и монтажными комплектами упаковываются в полужёсткую упаковку (картон гофрированный) до 3 шт. в один короб. Монтажный комплект упакован в ZIP-пакет. Показана упаковка 2 датчиков ТД-100:



Датчики длиной более 1 метра упаковываются в жёсткую тару (плита ДСП + лист ХДФ):



6. РЕЖИМЫ РАБОТЫ

6.1. RS-232

ДУТ ожидает запроса со стороны внешнего устройства. После получения запроса формируется и направляется информация об уровне и температуре по интерфейсу RS-232 по протоколу LLS.

6.2. RS-485 пассивный

ДУТ ожидает запроса со стороны внешнего устройства. Через 2-3 миллисекунды после получения запроса направляется ответ с информацией об уровне и температуре по интерфейсу RS-485 по протоколу LLS. Обслуживаются запросы только с сетевым адресом, записанным в память ДУТа.

6.3. Частотный

ДУТ непрерывно формирует частоту, соответствующую измеренному уровню. Нижнему уровню соответствует частота 300 Гц. Максимальному уровню соответствует частота 1323 / 4395 Гц в зависимости от настроек. Сигнал начинает формироваться через 15÷30 секунд после подключения датчика.

6.4. Аналоговый

ДУТ формирует аналоговое напряжение, соответствующее измеренному уровню. Нулевому уровню соответствует нижнее значение диапазона, максимальному - верхнее. Формирование сигнала начинается через 15÷30 секунд после включения питания датчика.

6.5. Периодический (импульсный)

ДУТ формирует пакет импульсов частотой 27Гц. Количество импульсов в пакете соответствует замеренному уровню. Нулевому уровню соответствует пакет из 2-х импульсов, максимальному уровню соответствует пакет из 1025 импульсов. Первый пакет импульсов формируется через 15÷30 секунд после включения питания датчика. Пакеты формируются с интервалом в 62 секунды.

6.6. RS-485 активный

ДУТ направляет информацию об уровне и температуре без запроса от внешних устройств по интерфейсу RS-485 по протоколу LLS. Периодичность - 2 сек.

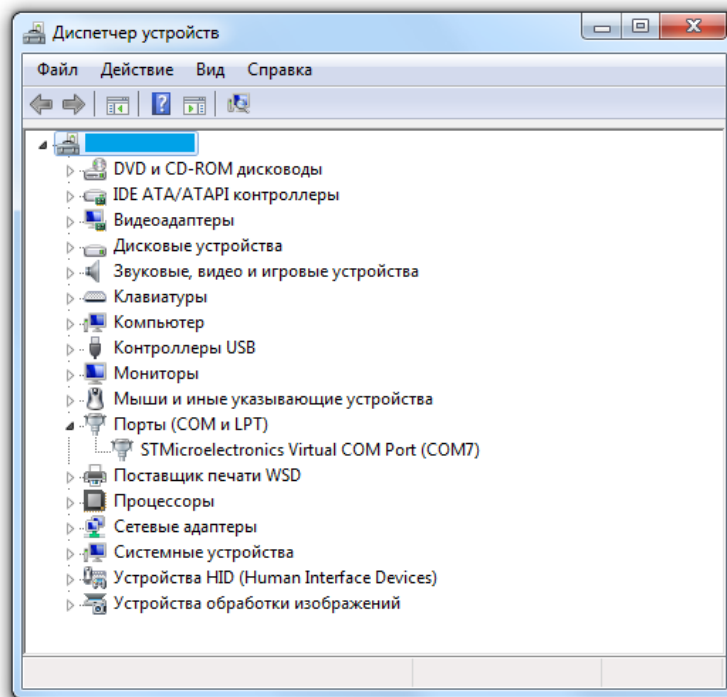
7. КОНФИГУРАТОР ДЛЯ ДАТЧИКОВ ТД-100, ТД-150, ТД-500, ТД-600

7.1. Подключение

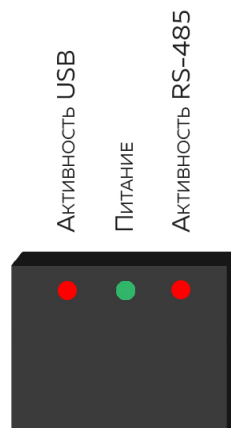
Для настройки датчиков используется программа Escort Конфигуратор который находится на официальном сайте ГК Эскаорт в разделе ЗАГРУЗКА (<https://www.fmeter.ru/download/>), а также ноутбук / компьютер / мобильное устройство на ОС Android и преобразователь интерфейса C-200 или C-200M (преобразователь RS-485 <> USB). Преобразователь C-200M отличается от C-200 тем, что позволяет подключить дополнительное питание от второго USB-разъёма. Для работы конфигуратора может потребоваться установка Файлов системных компонентов и библиотек от Microsoft с сайта компании.

Для подключения измерителя с CAN-шиной дополнительно требуются свои устройства (Преобразователь RS485-CAN-USB) и программа настройки.

Для работы с преобразователем интерфейса C-200/C-200M необходимо установить драйвер STM32 Virtual COM Port Driver на компьютер. Его можно скачать с официального сайта производителя датчиков или с сайта разработчика драйвера (<http://www.st.com/en/development-tools/stsw-stm32102.html>). После установки драйвера в момент подключения датчика к компьютеру через преобразователь C-200/C-200M в Диспетчере устройств (показано на примере Microsoft Windows 7) появится соответствующее устройство.



Преобразователь интерфейса C-200/C-200M имеет 3 светодиодных индикатора, отображающие активность канала питания, интерфейсов USB и RS-485. При подключении и работе с преобразователем необходимо убедиться, что соответствующие индикаторы активны.

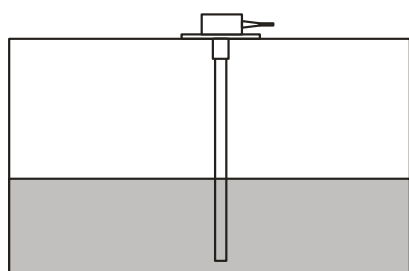


На выходе с производства датчик имеет стандартную длину (от 1000 мм). Перед началом работы необходимо подогнать топливный датчик под размер топливного бака с учётом установки центратора (10мм) и необходимого зазора между центратором и дном топливного бака (5 мм) с последующей калибровкой. Для этого нужно сделать отверстие в геометрическом центре верхней части топливного бака, измерить расстояние от верхней стенки топливного бака до дна, длина датчика выбирается согласно глубине бака за вычетом 15 мм (см. ниже). Необходимо помнить о том, что если бак невысокий и широкий, желательно установить два топливных датчика в противоположные углы бака.

При подключении и монтаже датчика необходимо выполнять утверждённые требования по безопасности (выпаривание топливного бака грузовой техники перед проведением работ по монтажу и подключению датчика и т.д.), связанные с проведением данных работ в соответствии с типом объекта, на который устанавливается датчик.

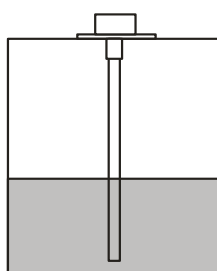
Если форма бака правильная, то датчик необходимо устанавливать по центру топливного бака. Установка датчика в центре бака снижает зависимость показаний уровня топлива от наклона транспортного средства.

Вид спереди



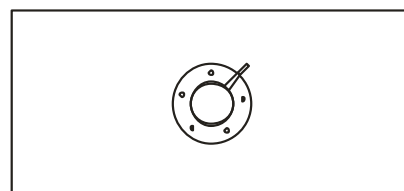
Вид спереди

Вид слева

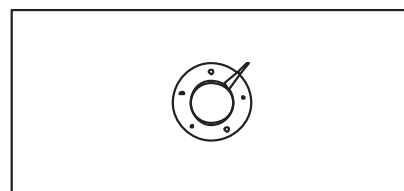
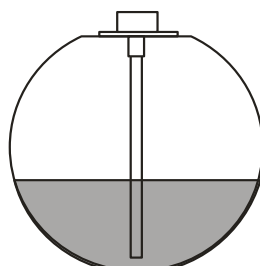
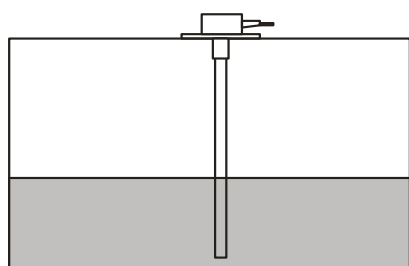


Вид слева

Вид сверху

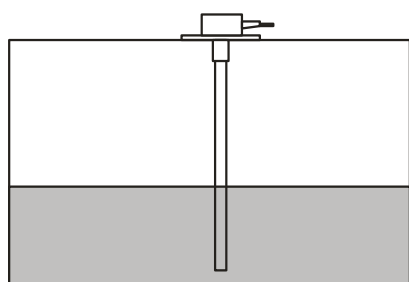


Вид сверху

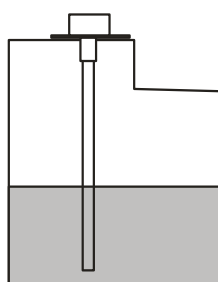


В том случае если бак имеет неправильную геометрическую форму, датчик необходимо устанавливать в месте максимальной глубины бака ближе к геометрическому центру.

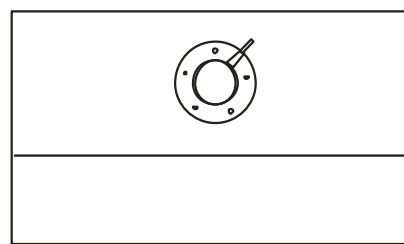
Вид спереди



Вид слева

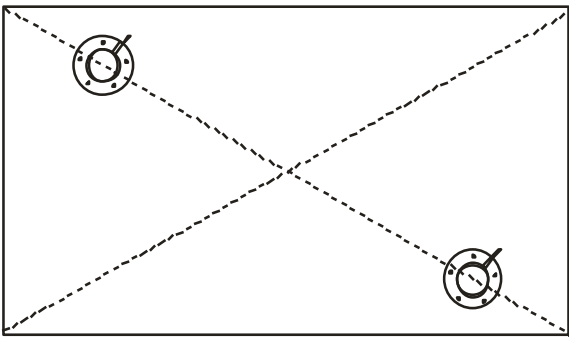


Вид сверху

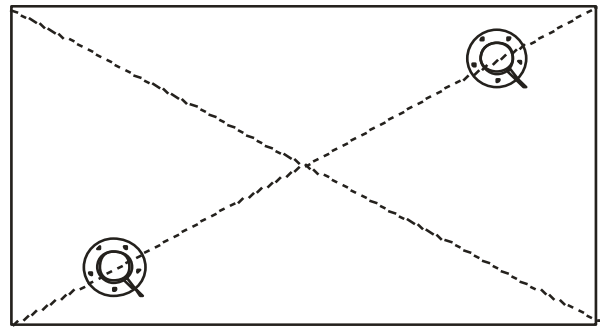


Для повышения точности и уменьшения колебаний уровня устанавливают два датчика в один бак. В основном данное решение применяется в баках ёмкостью более 600 литров и имеющих высоту от 1500 мм. Датчики нельзя устанавливать вплотную к стенкам бака.

Вид сверху



Вид сверху



Установленный датчик должен находится на расстоянии не менее 20 мм от ребер жёсткости, перегородок, поверхностей оборудования, размещённого в баке.

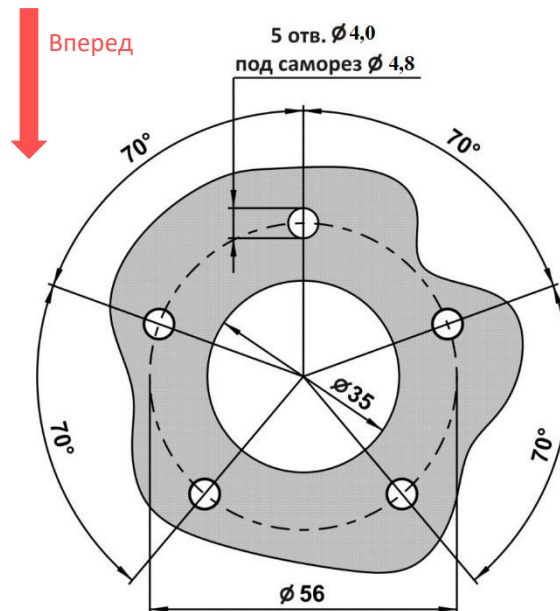
7.2. Крепление на бак

Наиболее распространённым способом крепления датчиков является установка на саморезы с уплотнительной шайбой. Также возможна установка на резьбовые обжимные гайки, приварные втулки и прочие крепежные элементы. При этом необходимо обеспечить герметичность соединения корпуса датчика и ёмкости. Датчик может устанавливаться на заранее подготовленные места с помощью винтов и болтов классами прочности не менее 4.8. Для дополнительной защиты разрешается использовать автомобильный маслобензостойкий герметик.

При необходимости уменьшения стандартной длины датчика нужно обрезать его до длины не менее 150 мм с помощью ножовки, очистить от металлической стружки, промыть очищенным топливом и продуть. От конца металлических трубок до дна бака без центриатора нужно оставить не менее 15 мм.

Для подготовки установочного места используется коронка биметаллическая $\varnothing 35$ мм и сверло $\varnothing 4,0$ мм. Положение крепежных отверстий соответствует стандарту SAE5.

Присоединительные размеры



* Даны диаметры отверстий под саморезы, при необходимости разметить по центрам указанных отверстий места под другой крепёж (ТД-100, ТД-150, ТД-500, ТД-600)

Для установки используются саморез 4,8x50 с шайбой, саморез 5,5x51 с шайбой пломбирочный и прокладка.

Коронка биметаллическая



Схема монтажа измерителя на топливный бак

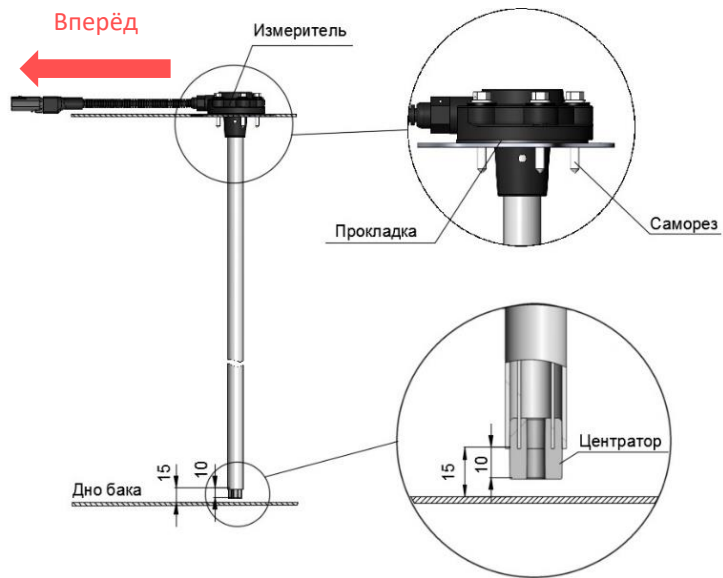
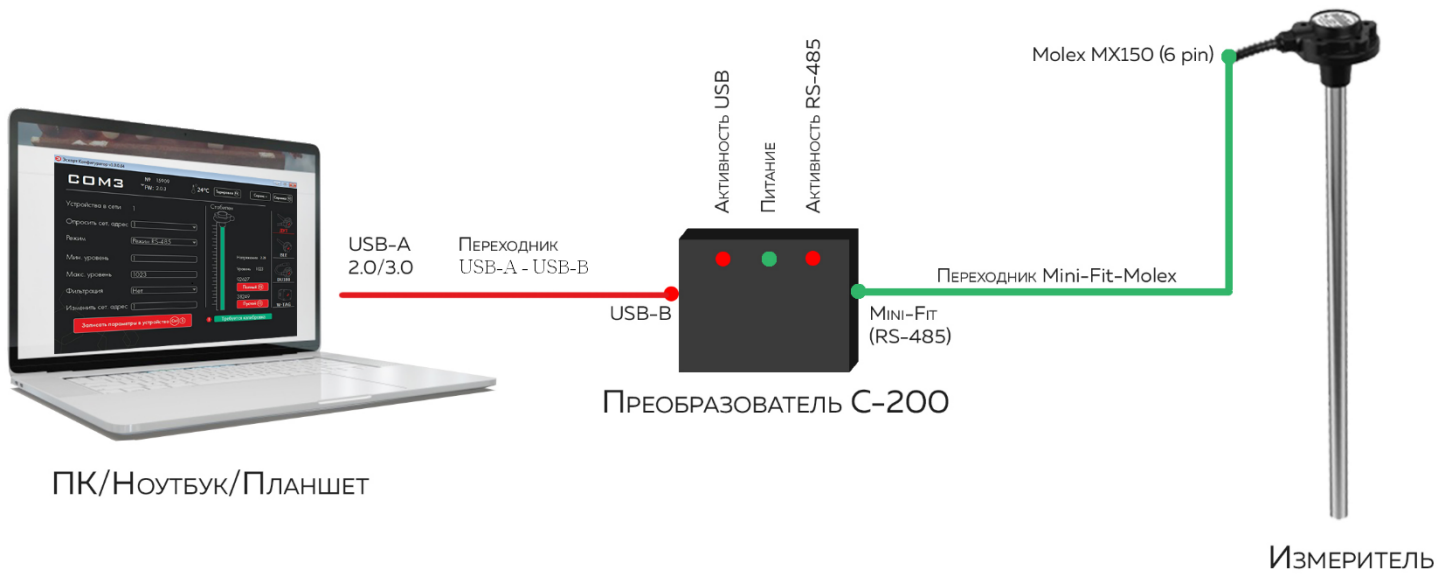


Схема подключения датчика к компьютеру приведена ниже:



7.3. Начало работы с конфигуратором

Начальное окно конфигуратора предлагает выбрать несколько датчиков (меню в правой части окна). При подключении преобразователя USB <-> RS-485 автоматически определяется COM-порт. Поиск подключенного датчика уровня топлива происходит при нажатии кнопки ДУТ (для датчиков ТД-100, ТД-150, ТД-500, ТД-600).



Кнопка выбора интерфейса настройки датчиков уровня топлива.

Далее открывается следующее окно, где виден серийный номер датчика, версия программного обеспечения, температура датчика и т.д.:

The screenshot shows the configuration software interface with the following elements highlighted:

- COM3**: Virtual COM port selected.
- №: 5 FW: 2.1.0**: Serial number and firmware version of the sensor.
- 27°C**: Current temperature of the sensor.
- Устройства в сети 1**: Number of devices connected to the network.
- Опросить сет. адрес 1**: Network address for polling.
- Режим Пассивный RS-485**: Communication mode.
- Диапазон 1-1023**: Address range.
- Тип фильтрации Медианная**: Filtering type.
- Степень фильтрации 1**: Filtering degree.
- Изменить сет. адрес 1**: Change network address.
- Записать параметры в устройство**: Save parameters to device button.
- Стабилен**: Stability indicator (green).
- Уровень 13**: Fuel level value.
- Калибровка датчика CNT= 53210**: Calibration value.
- ДУТ**, **BLE**, **ДУ180**, **DGV200**, **TD Online**: Sensor selection menu.
- Подключен TD600**: Status indicator at the bottom left.

Callouts provide additional information:

- Виртуальный COM-порт. После подключения преобразователя интерфейса COM-порт определится автоматически. Если портов несколько, то необходимо выбрать из**: Points to the COM3 dropdown.
- Серийный номер датчика и версия прошивки**: Points to the sensor ID and firmware version.
- Уровень топлива и температура**: Points to the temperature and fuel level display.
- Отображает список сетевых адресов датчиков, подключенных к преобразователю интерфейса**: Points to the 'Устройства в сети' field.
- Индикатор стабильности уровня топлива**: Points to the 'Стабилен' indicator.
- Необработанный уровень топлива**: Points to the 'Уровень 13' display.

COM3 №: 5 FW: 2.1.0 28°C

Тарировка (F4) | Сервис | Справка (F1)

Устройства в сети: 1

Опросить сет. адрес: 1

Режим: Пассивный RS-485

Диапазон: 1-1023

Тип фильтрации: Медианная

Степень фильтрации: 1

Изменить сет. адрес: 1

Записать параметры в устройство (Ctrl S)

Подключен TD600

Стабилен

Уровень: 13

Калибровка датчика
CNT= 53213

Обновить прошивку
Отменить несохранённые настройки
Загрузить заводские настройки
Инженерное меню
Безопасность

BLE
ДУ180
DGV200
TD Online

Подробнее о каждой процедуре из подменю СЕРВИС:

Кнопка	Описание
Обновить прошивку	Обновление ПО датчика. Для запуска процесса прошивки отключите датчик от преобразователя интерфейса, выберите файл прошивки, затем подключите датчик обратно. Дождитесь, пока строка прогресса заполнится на 100%
Отменить несохранённые настройки	Отмена внесенных изменений при настройке датчика. Отменены будут только несохранённые настройки
Инженерное меню	Вход в инженерное меню. Подробнее – в разделе 7.7
Загрузить заводские настройки	Позволяет вернуть настройки датчика до заводских
Дистанционное управление	Меню, где есть возможность сформировать команду для дистанционной работы с датчиками, которые подключены по интерфейсу RS-485 к навигационным терминалам, поддерживающим данную функцию. Сформированная команда отправляется посредством SMS, либо через сервер ВНИМАНИЕ – для активации этой функции нужно нажать кнопку СЕРВИС, когда датчик НЕ ПОДКЛЮЧЕН к компьютеру
Безопасность	Установка пароля на изменение настроек датчика. После установки пароль активизируется (не даст изменить настройки) сразу после отключения датчика от программы настройки. Подробнее - в разделе 7.9
Настройки программы	Позволяет менять язык интерфейса и цветовую тему программы ВНИМАНИЕ – для активации этой функции нужно нажать кнопку СЕРВИС, когда датчик НЕ ПОДКЛЮЧЕН к компьютеру

Меню настройки датчика:

Опросить сет. адрес ? 1

Режим ? Пассивный RS-485

Диапазон ? 1-1023

Тип фильтрации ? Медианная

Степень фильтрации ? 1

Изменить сет. адрес ? 1

Записать параметры в устройство

Меню работы с сетевыми адресами – переключение между устройствами и смена адреса

Секция выбора режима работы датчика. После переподачи питания датчик перейдет в заданный режим работы

Пассивный RS-485

Пассивный RS-485

Аналоговый

Частотный

Импульсный

Активный RS-485

Выбор диапазона в котором датчик будет выдавать значения уровня топлива. На выбор два диапазона. На длинных датчиках (длиной в несколько метров) предпочтителен максимальный диапазон

1-4095

1-1023

1-4095 (Медианная)

Для устранения скачков уровня топлива, возникающих из-за качки и вибраций, используется фильтрация показаний. На выбор есть два типа фильтрации: медианный и умный.

Медианный тип фильтрации предусматривает 16 фиксированных степеней фильтрации на выбор. Рекомендуемые значения медианного типа фильтрации:

- 0-1 - Рекомендуемое значение для стационарных емкостей
- 2-6 - Рекомендуемое значение для грузовых автомобилей при движении по ровной асфальтированной дороге.
- 7-12 - Рекомендуемое значение для тракторов, С/Х-техники
- 13-15 - Рекомендуемое значение для карьерной спецтехники

Умный тип фильтрации отличается тем, что степень фильтрации выставляется автоматически самим датчиком и зависит от скорости изменения уровня топлива. Чем резче скачки уровня, тем больше степень фильтрации. При настройке нужно выбрать лишь объём бака.

Медианная

Умная

Медианная

5

Нет

1

2

3

4

5

6

7

8

9

7.4. Калибровка

После подгонки датчика под глубину конкретного бака необходимо откалибровать его. Есть два способа калибровки – калибровка с топливом и калибровка без топлива. Обе дают одинаково точный результат.

Для калибровки с топливом нужно нажать кнопку КАЛИБРОВКА ДАТЧИКА и в появившемся меню деактивировать ползунок КАЛИБРОВКА БЕЗ ТОПЛИВА. Далее нужно перевернуть датчик измерительной частью вверх, подключить его к компьютеру при помощи преобразователя С-200 или С-200М. Далее заполнить пространство между двумя измерительными трубками топливом, закрыв при этом дренажное отверстие изолянтной, дождаться стабилизации уровня и нажать кнопку ПОЛНЫЙ. Значение конфигурации ПОЛНЫЙ изменится. Далее нужно слить топливо из датчика, подождать 1-2 минуты, чтобы дать топливу окончательно стечь, дождаться стабилизации уровня (дождаться надписи СТАБИЛЕН на индикаторе над рисунком датчика) и нажать кнопку ПУСТОЙ. Значение уровня ПУСТОЙ также изменится. При этом надпись ТРЕБУЕТСЯ КАЛИБРОВКА перестает быть видимой. Это означает, что процесс калибровки прошел успешно.

Для калибровки без топлива нужно нажать кнопку КАЛИБРОВКА ДАТЧИКА и в появившемся меню активировать ползунок КАЛИБРОВКА БЕЗ ТОПЛИВА. Убедитесь, что датчик пустой (не погружен в топливо и не соприкасается с ним) и нажмите кнопку ОТКАЛИБРОВАТЬ. При этом надпись ТРЕБУЕТСЯ КАЛИБРОВКА перестает быть видимой. Это означает, что процесс калибровки прошел успешно.

The screenshot displays the COM3 software interface. At the top, the logo 'COM3' is visible on the left, and on the right, there are fields for '№: 5' and 'FW: 2.1.0', a temperature indicator '27°C', and buttons for 'Тарировка (F4)', 'Сервис', and 'Справка (F1)'. The main area shows 'Устройства в сети' with '1' device connected. A modal window titled 'Калибровка без топлива' is open, featuring a toggle switch that is currently turned on. Below the title, there are two numerical values: '100000' and '50000'. Underneath these are two buttons: 'Полный' and 'Пустой'. A prominent red button labeled 'Откалибровать' is centered in the window. At the bottom of the window, there is an 'OK' button and a red button labeled 'Записать параметры в устройство' with a 'Ctrl S' icon. The background interface shows a fuel level indicator at '13' and a 'СТАБИЛЕН' status. On the right side, there is a vertical menu with icons for 'ДУТ', 'BLE', 'ДУ180', 'DGV200', and 'TD Online'. At the bottom left, it says 'Подключен TD600'.

7.5. Тарировка

Датчик измеряет уровень топлива, а не объём. Для пересчета уровня топлива в объём топлива необходимо произвести процедуру тарировки. Результатом тарировки является так называемая тарировочная таблица.

В главном меню конфигуратора есть кнопка ТАРИРОВКА, которая открывает режим тарировки. В местах резкого изменения геометрии бака необходимо устанавливать по крайней мере одну тарировочную точку. Рекомендуется в местах расширения или сужения бака уменьшить шаг тарировки.

Тарировка производится после монтажа датчика на бак.

В меню тарировки для начала необходимо задать шаг тарировки в литрах или галлонах.

The screenshot shows the 'ТАРИРОВКА' (Calibration) screen. At the top left is a back arrow and the title 'ТАРИРОВКА'. At the top right is a temperature indicator '24°C' and a fuel level graph icon. The main area is divided into two sections. On the left, there is a faint background image of a fuel tank. On the right, there is a settings panel. At the top of this panel is a dropdown menu with 'Заливом' (Filling) selected and 'Сливом' (Draining) as an option. Below the dropdown is a 'Шаг' (Step) input field set to '5' with a unit 'л' (liters). Below that is a toggle switch for 'Литры' (Liters) and 'Галлоны' (Gallons), with 'Литры' currently selected. At the bottom of the settings panel are three red buttons: 'Начать' (Start), 'Возобновить' (Restart), and 'Завершить' (Finish).

Заливом\Сливом

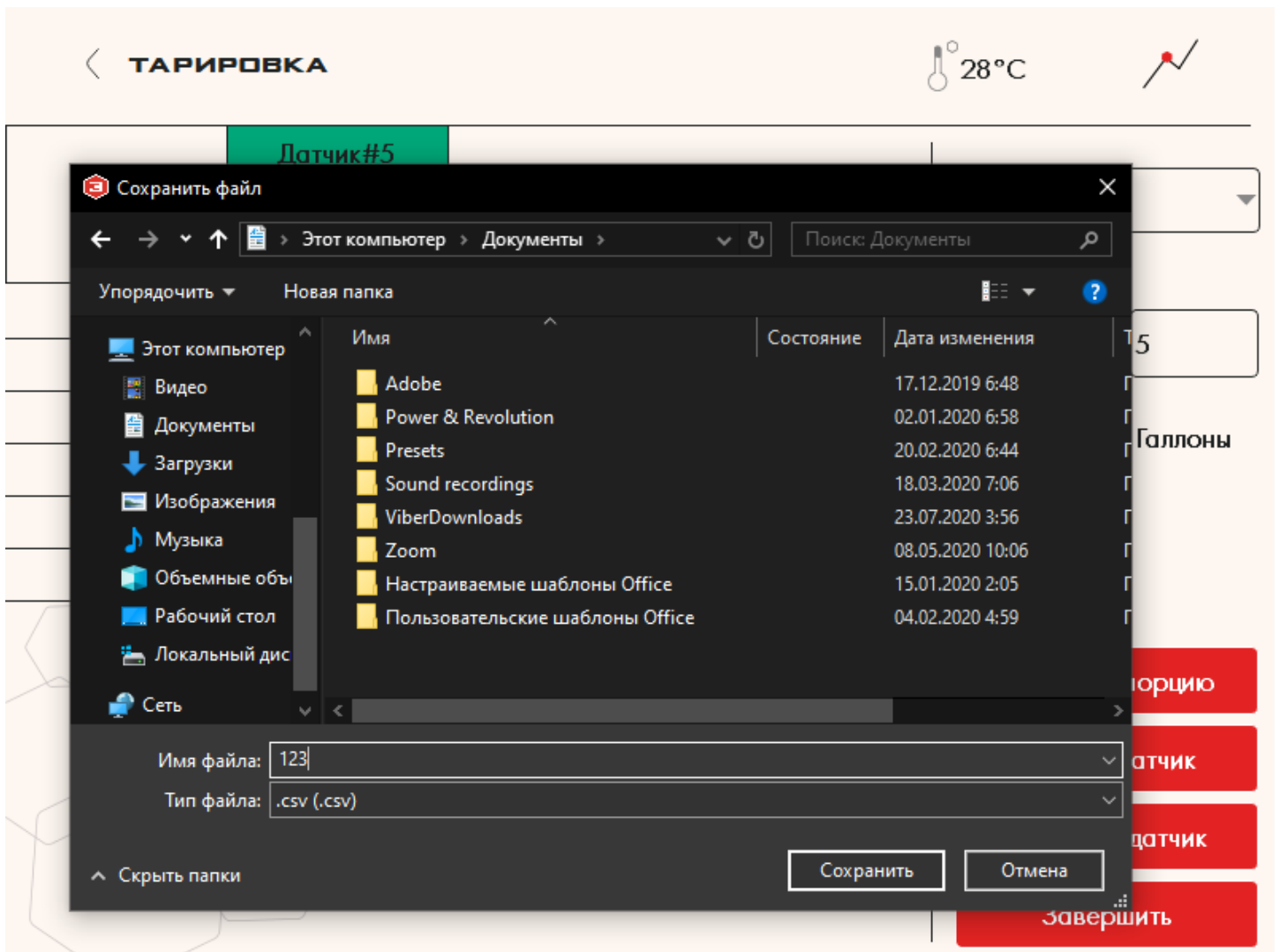
метод, которым осуществляется тарирование (заливая или сливая топливо порциями)

Шаг, л

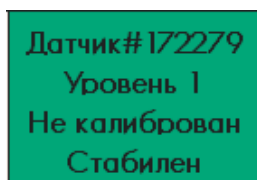
Объём заливаемой\сливаемой порции топлива при тарировании. При нажатии кнопки «Добавить порцию» в таблицу автоматически записывается текущий уровень топлива, а в столбец «Литры» записывается следующее значение, увеличенное на шаг заправки.

Для начала процесса тарировки необходимо нажать кнопку НАЧАТЬ, после чего откроется окно, в котором будет предложено выбрать путь для сохранения нового файла тарировки, ввести имя и непосредственно сохранить файл тарировочной таблицы.

Все данные производимой тарировки будут сохраняться в созданный файл:



После нажатия на клавишу СОХРАНИТЬ начинается сам процесс тарировки:



Показания датчика, тарирование которого производится. После стабилизации уровня нажмите кнопку «Добавить порцию», чтоб внести текущие значения литров и уровня в таблицу.

Каждый раз при заливке очередной порции топлива нужно нажимать на кнопку ДОБАВИТЬ ПОРЦИЮ.

ТАРИРОВКА 23°C

Литры	Датчик#172279 Уровень 1 Не калиброван Стабилен
0	1
10	78
10	152
15	280
20	357
25	472
30	593
35	701
40	820
45	996
50	1023

Заливом

Шаг, л

Литры Галлоны

Добавить порцию

добавляет строку в тарировочную таблицу и вносит текущее показание уровня. В процессе тарировки каждая новая строка тарировочной таблицы дозаписывается в файл после каждого нажатия данной кнопки. Таким образом, если тарировка случайно прервется, предыдущие значения не будут утеряны

Удалить датчик

если тарируется более одного датчика, то эта кнопка удаляет последний столбец тарировочной таблицы, где находятся данные по тарируемому датчику

Завершить

завершает процесс тарирования

Результатом тарировки является тарировочная таблица.

< ТАРИРОВКА
23°C

Литры	Датчик#172279 Уровень 1 Не калиброван Стабилен
0	1
10	78
10	152
15	280
20	357
25	472
30	593
35	701
40	820
45	996
50	1023

Заливом

Шаг, л

Литры Галлоны

Добавить порцию
Удалить датчик
Завершить

Вы хотите завершить тарировку?

Нет
Да

✗

Рекомендуемое количество порций:

Объем бака, литры	Шаг заправки, литры	Количество контрольных точек
0-60	3-6	10-20
61-100	5	12-20
101-500	10	10-50
501-1000	20	20-50
Более 1000	исходя из технических возможностей	

Датчики ТД-500 и ТД-600 имеют возможность передачи данных по уровню топлива сразу в процентах (%) или литрах в режиме RS-485 по протоколу LLS, самостоятельно пересчитывая уровень топлива в литры или проценты в соответствии с тарировочной таблицей, которая сохранена в их памяти. Для этого необходимо занести полученные данные при использовании функции ПЕРЕСЧИТАТЬ В ЛИТРЫ и сохранить их в памяти датчика.

7.5.1. Тарировка бака с двумя датчиками

Тарировка бака с двумя датчиками необходимо в случае установки на бак большого размера двух датчиков.

Тарировка двух датчиков выполняется так же как тарировка одного датчика. Всё что нужно сделать для начала такой тарировки – подключить к преобразователю интерфейса второй датчик (он должен иметь сетевой адрес отличный от адреса первого датчика) и в меню тарировки перед началом процедуры нажать кнопку ДОБАВИТЬ ДАТЧИК.

< ТАРИРОВКА
27°C

Литры	Датчик#5 Уровень 13 Калиброван Стабилен	Датчик#0 Уровень 21 Калиброван Стабилен	
0	13	21	×
5	56	65	
10	135	155	
15	578	602	
20	736	709	
25	907	950	
30	1023	1023	

Шаг, л

Литры Галлоны

Добавить порцию

Удалить датчик

Добавить датчик

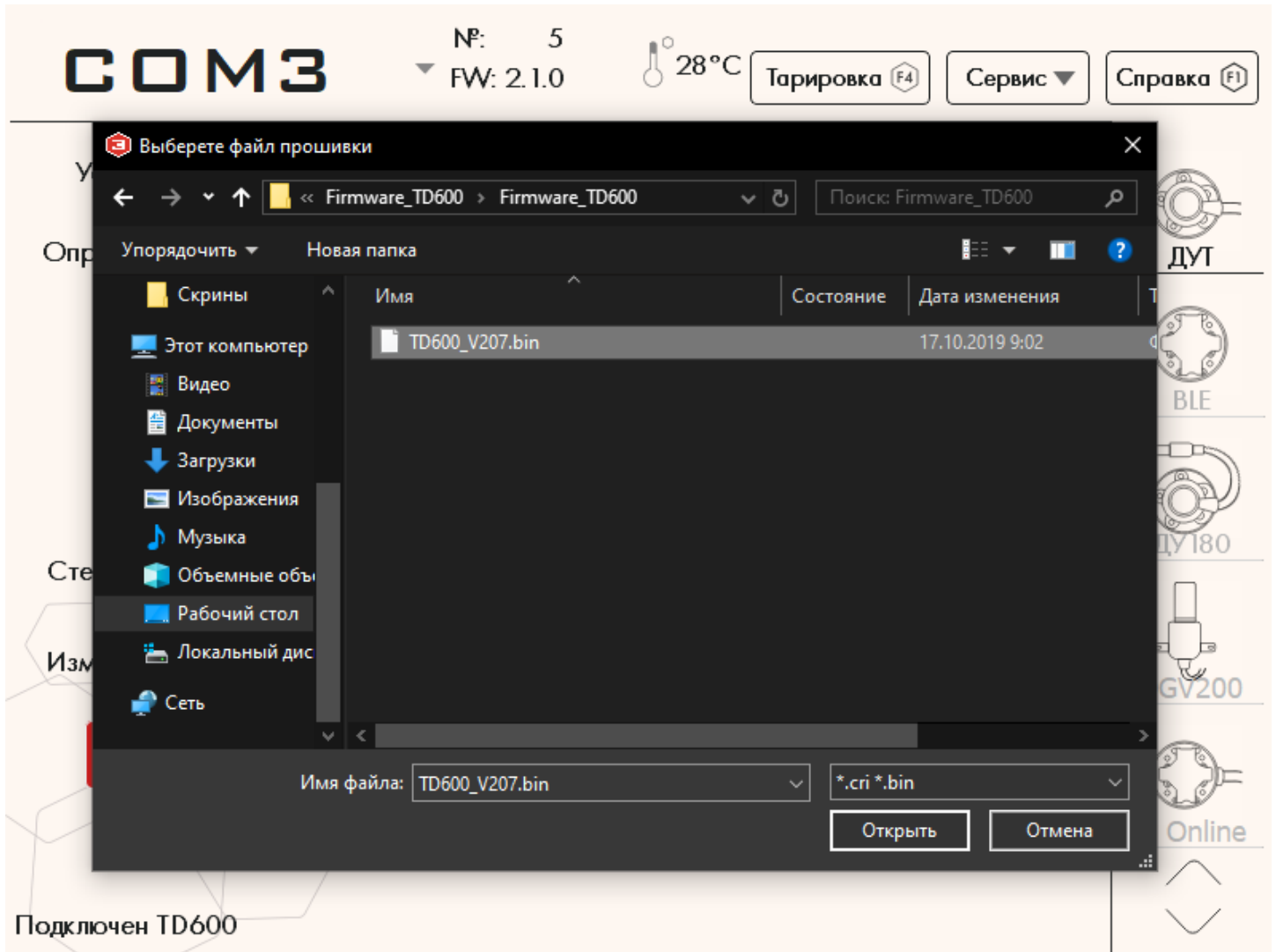
Завершить

7.6. Прошивка

При нажатии на кнопку ОБНОВИТЬ ПРОШИВКУ открывается окно для выбора имеющихся на ПК/ноутбуке прошивок.

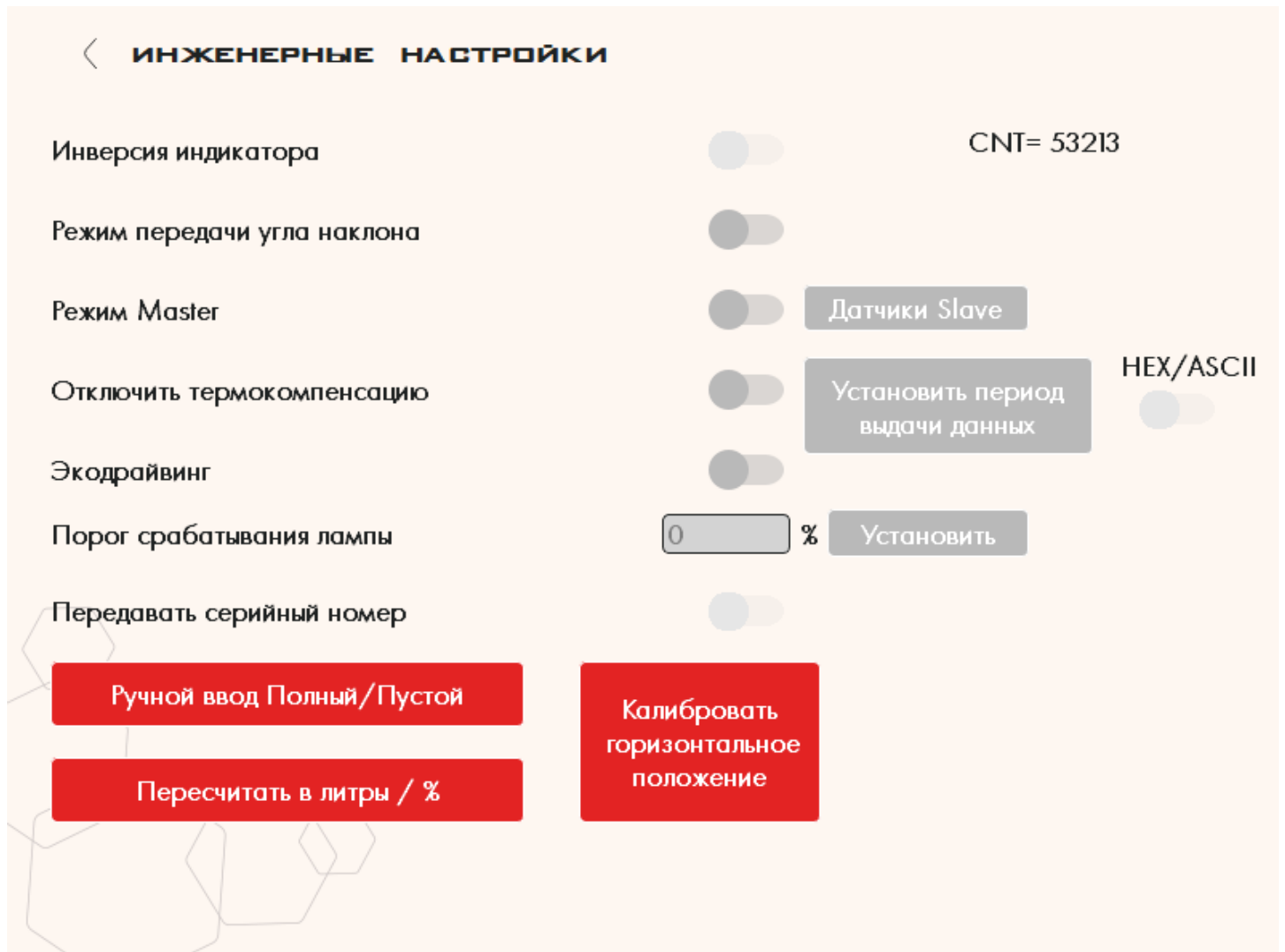
При нажатии на кнопку ОТКРЫТЬ запустится процесс обновления прошивки топливного датчика.

Для запуска процесса прошивки отключите датчик от преобразователя интерфейса, выберите файл прошивки, затем подключите датчик обратно. Дождитесь, пока строка прогресса заполнится на 100%



7.7. Инженерное меню

При нажатии на кнопку ИНЖЕНЕРНОЕ МЕНЮ открывается окно ИНЖЕНЕРНЫЕ НАСТРОЙКИ



CNT= 53213

текущее необработанное значение датчика (служебное значение, необходимо для диагностики)

Инверсия индикатора

меняет логику работы выхода датчика, подключаемого к штатному стрелочному указателю авто. Функция необходима, если стрелочный индикатор уровня топлива работает с обратной логикой, то есть при полном баке сопротивление нулевое, а при пустом максимальное. Примером использования данной функции является подключение к стрелочному указателю автомобилей семейства ГАЗ. Актуально для ТД-500.

Режим передачи угла наклона

включает функцию передачи датчиком показание акселерометра. Актуально для модели ТД-600. Передача значения угла осуществляется по протоколу LLS следующим сетевым адресом относительно адреса данных уровня топлива. Например, если данные по уровню топлива передаются по сетевому адресу 1, то значение угла будет по сетевому адресу 2.

Режим Master

переключает датчик в режим опроса интерфейса RS-485. В этом режиме есть возможность по интерфейсу RS-485 подключить к датчику Master до 7 датчиков Slave, работающих по протоколу LLS (если в датчике не установить режим Master, то он автоматически будет являться Slave устройством). В свою очередь датчик Master передает как данные с подключенных датчиков, так и свои собственные данные по интерфейсу RS-232 в формате ASCII без запроса от внешних устройств. Актуально для модели ТД-600.

Отключить термокомпенсацию

позволяет отключить внутренний алгоритм пересчета уровня в зависимости от изменения температуры. Отключать термокомпенсацию крайне не рекомендуется. Актуально для всех моделей.

Экодрайвинг

включает режим передачи данных по качеству вождения. Данные передаются по протоколу LLS в диапазоне от 0 до 15. Передача значения осуществляется следующим сетевым адресом относительно адреса данных уровня топлива. Например, если данные по уровню топлива передаются по сетевому адресу 1, то оценка качества вождения будет по сетевому адресу 2. Актуально для модели ТД-600.

Порог срабатывания лампы

устанавливает процентное соотношение минимального остатка топлива, при котором включится лампа аварийного остатка штатного индикатора уровня топлива. Актуально для ТД-500.

Ручной ввод Полный/Пустой

выводит окно, в котором можно вручную установить/редактировать значения «Полный» и «Пустой»

Пересчитать в литры / %

включает функцию пересчета уровня топлива по тарифовочной таблице и получения данных в литрах или процентах. Также выводит окно для ввода и сохранения тарифовочной таблицы в память датчика. Актуально для моделей ТД-500 и ТД-600.

Калибровать
горизонтальное
положение

позволяет калибровать точку отсчета (нулевой угол) для встроенного в датчик акселерометра. Используется при включенном режиме передачи угла наклона. Актуально для модели ТД-600.

Датчики Slave

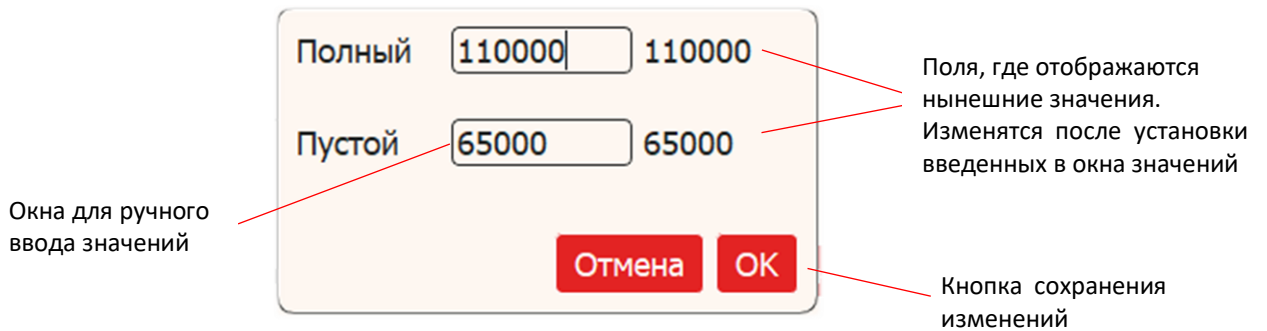
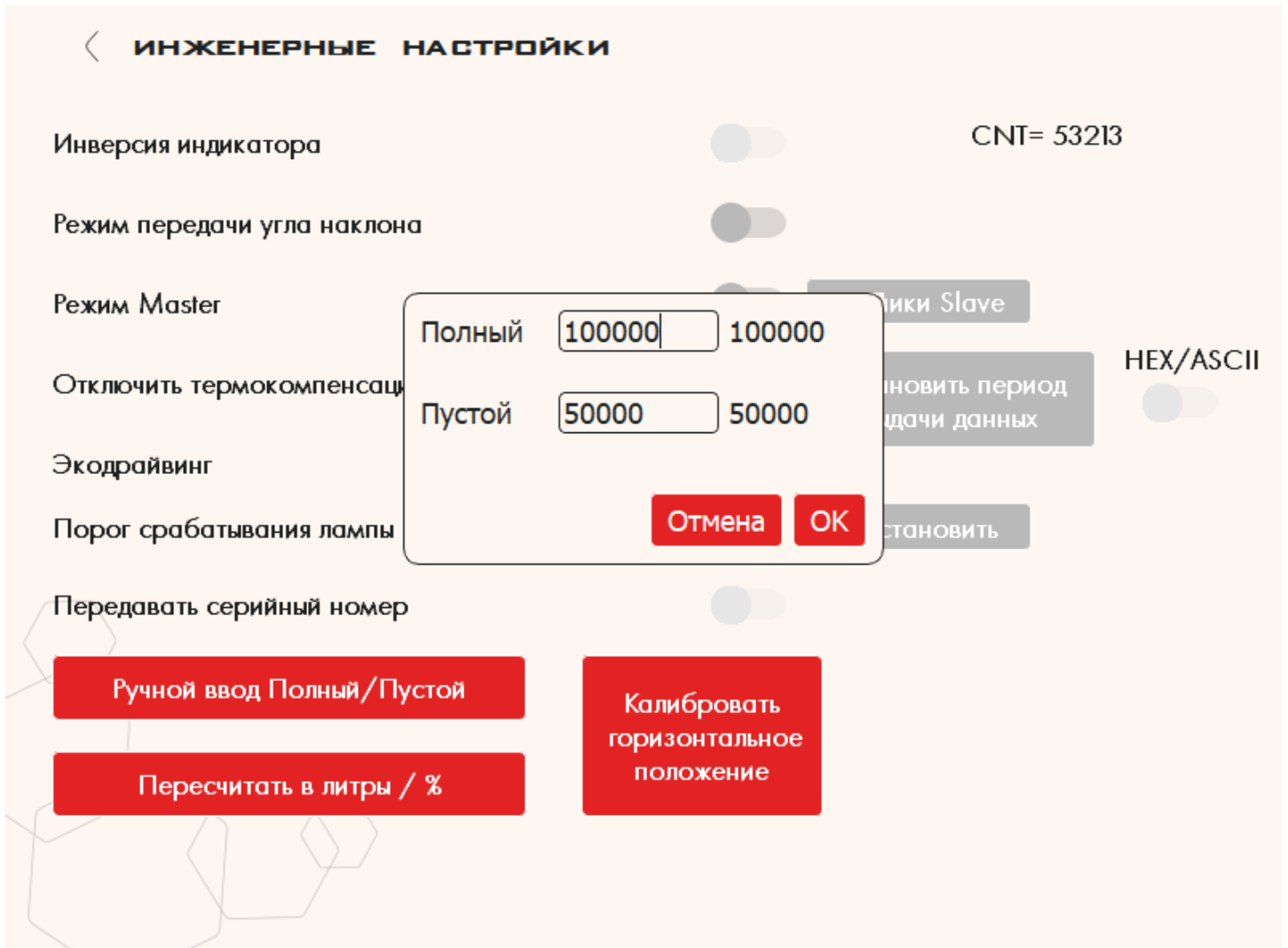
Установить период
выдачи данных

HEX/ASCII



Передавать серийный номер

Функционал в разработке



Ручной ввод пустого и полного уровня топлива в баке может быть применён в некоторых случаях, к примеру, когда необходимо выполнить калибровку 15 одинаковых баков с установкой 15 одинаковых по наименованию и длине топливных датчиков. В этом случае калибруется только один топливный датчик и затем эти калибровки переносят на остальные 14 датчиков ручным вводом данных. Не рекомендуется массово использовать данную функцию в связи с многочисленными наблюдавшимися случаями несоответствия реальных и номинальных размеров топливных баков.

Уровень	Литры
0	0
20	30
40	60
60	90
80	120
100	150
120	180
140	210
160	240
180	270
200	300
220	330

← Считывание тарифовочной таблицы из памяти датчика
 ← Сохранение отображаемой тарифовочной таблицы в память датчика
 ← Загрузка таблицы из файла *.csv
 ← Сохранение отображаемой тарифовочной таблицы в файл *.csv

Литры %

В данном меню можно работать с тарифовочными таблицами, созданными ранее в процессе тарифовки.

Если тарифовка была сделана заранее и сохранена в формате *.csv, то её можно загрузить в память датчика (актуально только для ТД-500 и ТД-600).

В данном меню можно также ввести данные в каждую графу тарифовочной таблицы вручную, без загрузки файла.

7.8. Дистанционное управление

Внутреннее программное обеспечение датчика имеет возможность приёма определённым образом написанных команд для изменения его настроек. Это позволяет изменять настройки измерителя удалённо. Команда измерителю направляется посредством связи GSM через терминал, к которому подключен датчик. Команду можно направить с помощью СМС-сообщения на зарегистрированный номер терминала или через сервер оператора системы мониторинга, осуществляющего контроль техники.

Функцию удалённого управления поддерживают трекеры семейства Смарт и Сигнал (производства Навтелеком) и АвтоГРАФ (производства Техноком).
Передача команд на датчик возможна только в режиме работы RS-485.

ПАРАМЕТР / ФУНКЦИЯ	ОПИСАНИЕ
(1)	строка с кодом – отображает код для дистанционного управления
(2)	отметка об использовании прошивки 1.7.6 и выше
(3)	окно выбора команды дистанционного управления
СГЕНЕРИРОВАТЬ ЗАПРОС	генерирует код команды
УДАЛЕННЫЙ СЕТЕВОЙ НОМЕР	сетевой адрес датчика, над которым осуществляется дистанционное управление

< **ДИСТАНЦИОННОЕ УПРАВЛЕНИЕ**

Скопируйте строку и вставьте её в файл для отправки

S485=4: 10: 1500: 19200: 3101fc66

Установить режим ▼

Сгенерировать

Расшифровать ответ

1

Удаленный сетевой номер

RS-485 + 1023 ▼

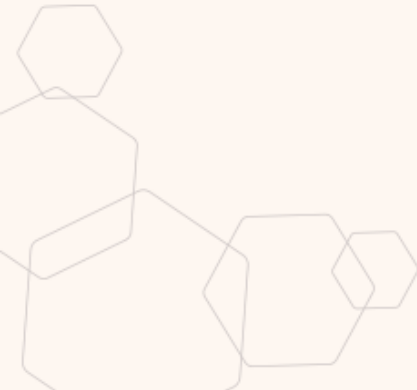
Выберете режим + диапазон

Медианный ▼

Тип фильтрации

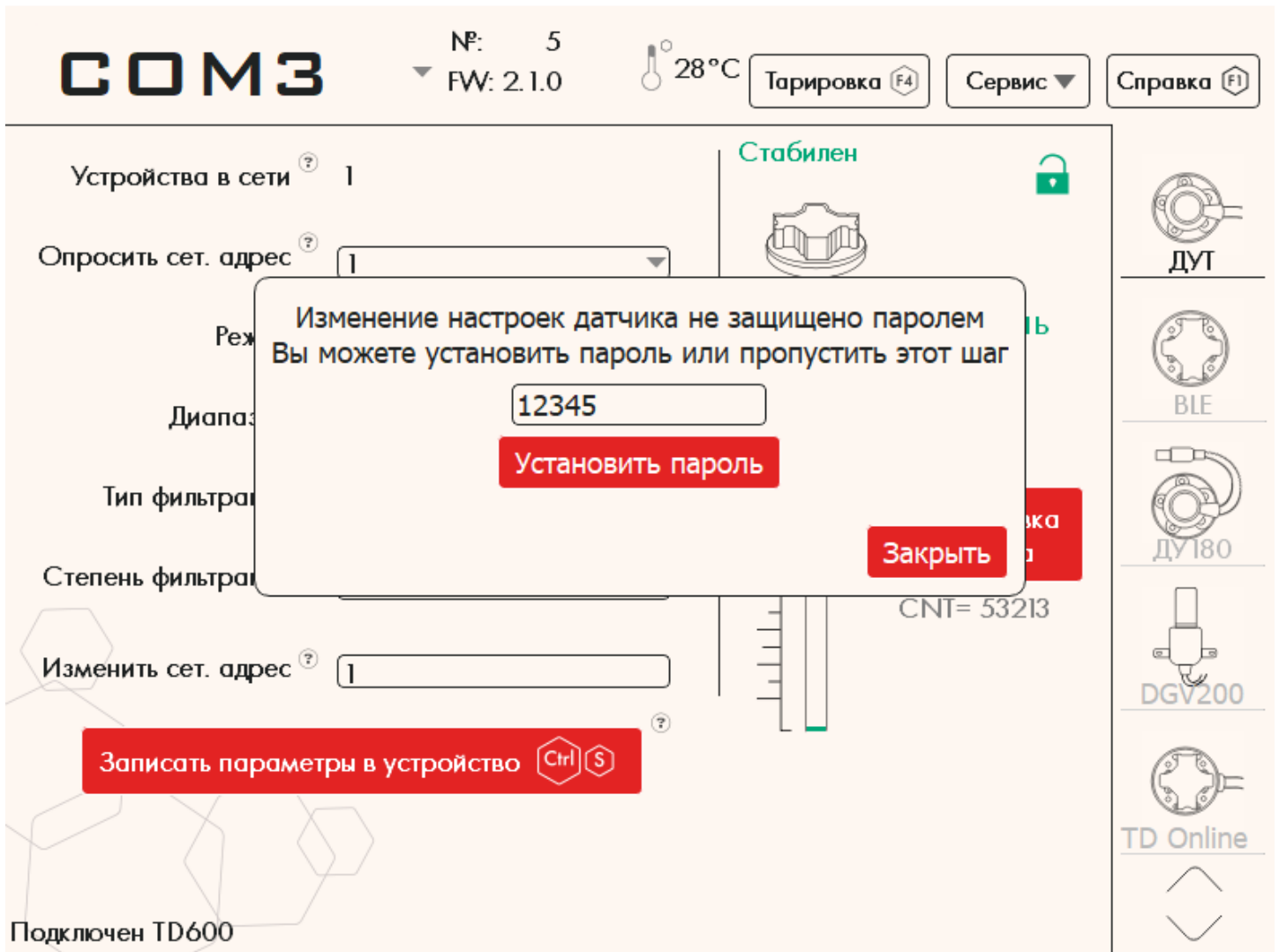
7 ▼

Выберите уровень фильтрации



7.9. Безопасность

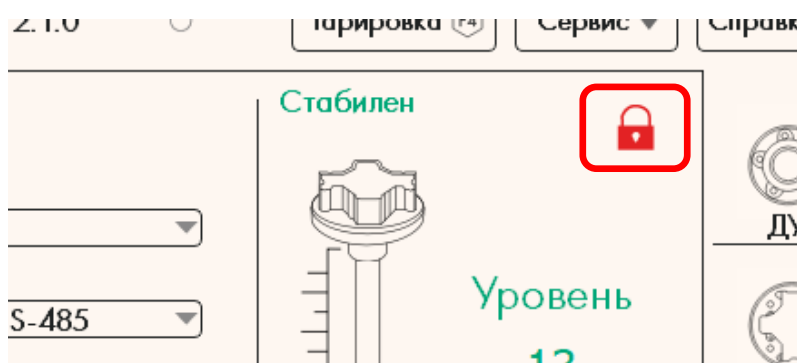
При выборе пункта меню БЕЗОПАСНОСТЬ открывается новое окно, в котором имеется строка для ввода пароля:



Обратите внимание, что замок в окне конфигуратора подсвечен зеленым цветом. Когда пароль введён, необходимо нажать на кнопку УСТАНОВИТЬ ПАРОЛЬ. После установки пароля значок замка подсвечивается красным цветом, что говорит о корректности выполненных действий.

В случае если на датчике был ранее установлен пароль, перед изменением любых настроек необходимо авторизоваться. Для этого следует в меню СЕРВИС нажать кнопку БЕЗОПАСНОСТЬ, после чего в появившемся окне будет предложено ввести пароль.

При необходимости установленный ранее пароль может быть удален.



The screenshot displays the COM3 configuration interface. At the top, the logo 'COM3' is on the left, and device information (№: 172279, FW: 1.9.7) and temperature (23°C) are in the center. On the right, there are buttons for 'Тарировка (F4)', 'Сервис', and 'Справка (F1)'. The main area shows network settings: 'Устройства в сети' (20), 'Опросить сет. адрес' (20), 'Режим', 'Диапазон', 'Тип фильтрации', and 'Степень фильтрации'. A modal dialog box is open in the center with the text: 'Изменение настроек устройства защищено паролем. Введите пароль'. It contains a password input field with '1234', and three buttons: 'Ввести пароль', 'Удалить пароль', and 'Закрыть'. Below the dialog, there is a 'Записать параметры в устройство' button with a keyboard shortcut icon (Ctrl+S) and a green notification bar that says 'Требуется калибровка'. On the right side, there is a vertical menu with icons for 'ДУТ', 'BLE', 'ДУ180', 'DGV200', and 'TD Online'. The status 'Подключен TD500' is visible at the bottom left.

После этого значок на конфигураторе изменит цвет с красного на зеленый. Это будет говорить о том, что можно менять параметры. По окончании ввода всех необходимых параметров, нужно нажать на кнопку.

Записать параметры в устройство

7.10. Инструкция к мобильному конфигуратору Escort

7.10.1. Функционал

Для подключения датчика к мобильному устройству под управлением ОС Android вам понадобится:



C-200/C-200M



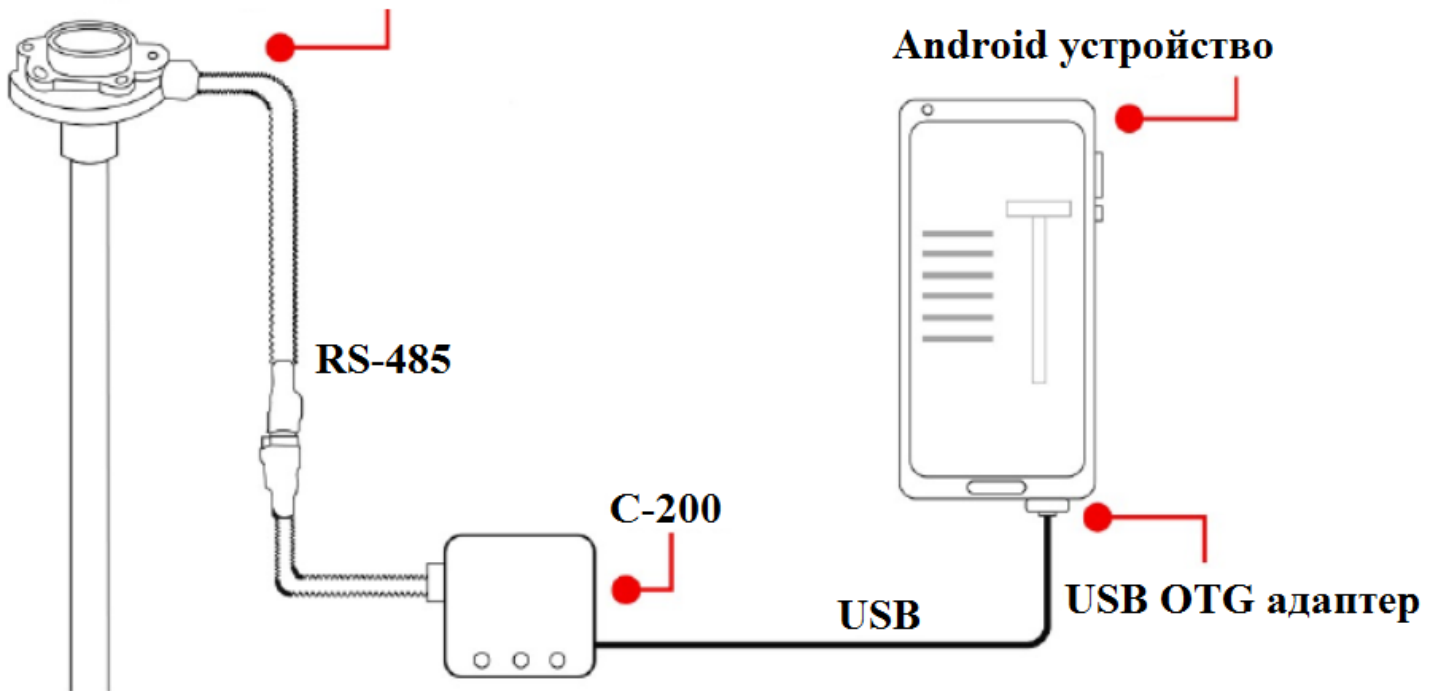
OTG кабель



OTG переходник

Подключите OTG кабель (или переходник) к мобильному устройству и C200M к OTG кабелю (переходнику).

Датчик уровня топлива

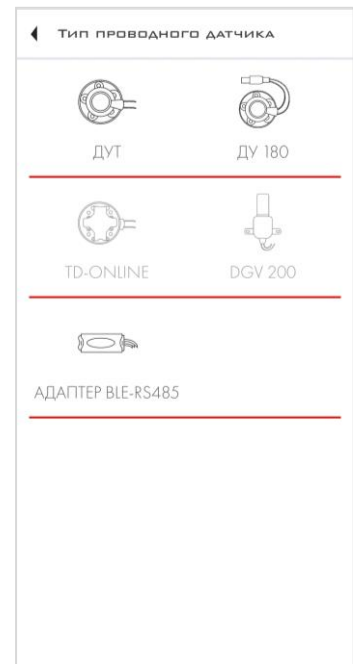
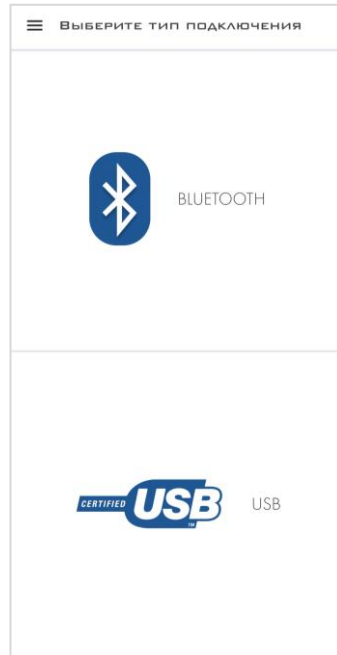


С помощью мобильного конфигулятора, при подключении через USB, возможно произвести следующие настройки:

- 1) Просмотр базовой информации о датчике.
- 2) Установка сетевого адреса датчика.
- 3) Установка максимального уровня измерения.
- 4) Установка необходимого способа и уровня фильтрации.
- 5) Установка необходимого режима датчика.
- 6) Установка калибровочных значений «Полный» и «Пустой», а также проверка текущего уровня.
- 7) Установка и удаление пароля датчика.

Скачайте приложение Эскаорт конфигуратор из Play Market. Ссылка на скачивание:
<https://play.google.com/store/apps/details?id=ru.fmeter.config>

Запустите приложение. В главном меню выберите пункт НАСТРОЙКА ДАТЧИКА, далее выберите интерфейс подключения к датчику (в нашем случае выбираем USB), далее выбираем раздел датчиков уровня топлива



Главное меню - здесь вы можете просмотреть базовую информацию о датчике.

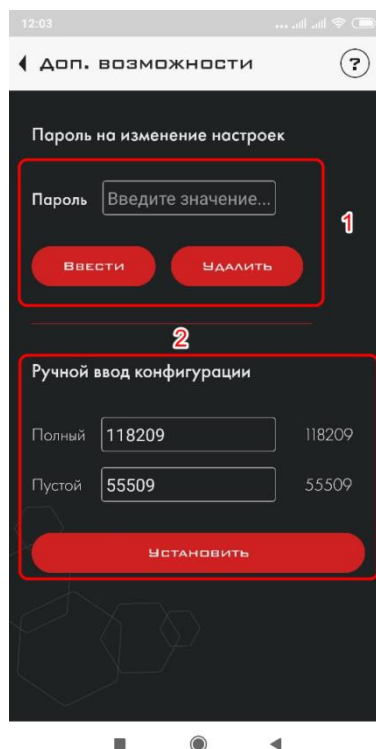
- 1) Серийный номер датчика
- 2) Версия прошивки датчика
- 3) Текущая температура, измеренная датчиком
- 4) Текущий сетевой адрес датчика
- 5) Текущий режим датчика
- 6) Текущий уровень фильтрации, установленной в датчике
- 7) Уровень
- 8) Текущий показатель напряжения датчика
- 9) Шкала уровня топлива
- 10) Модель подключенного датчика и рекомендации по калибровке

Так же внизу есть кнопки перехода в дополнительные меню приложения.





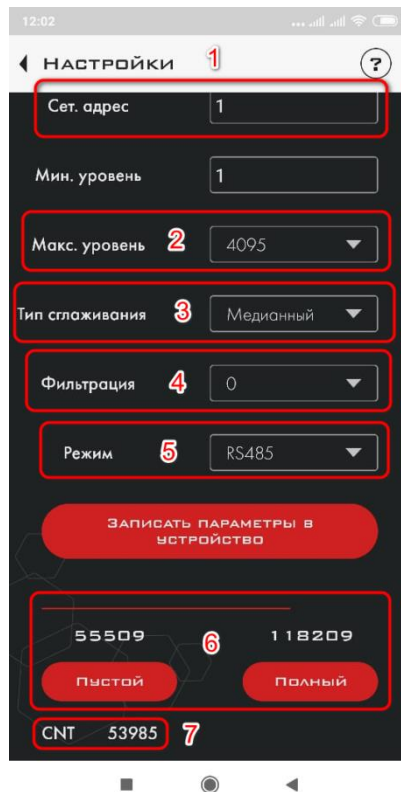
7.10.2. Раздел Доп. Возможности



В этом пункте меню конфигуратора вы сможете:

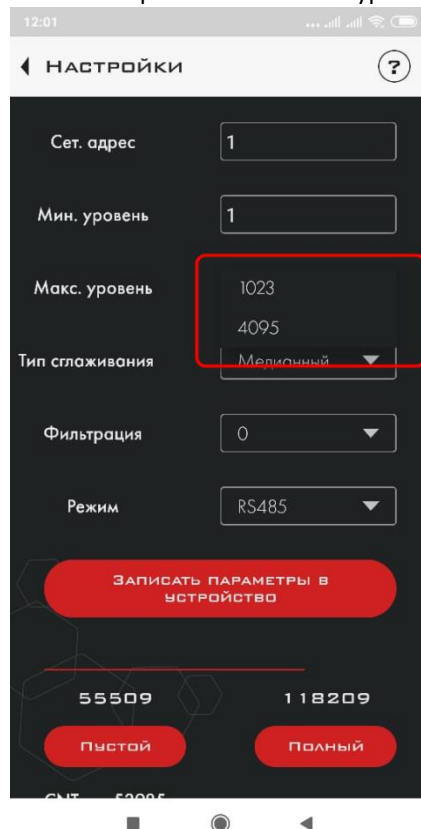
- 1) Установить или удалить пароль датчика
- 2) Установить показатели «Полный» и «Пустой» вручную

7.10.3. Раздел Настройки

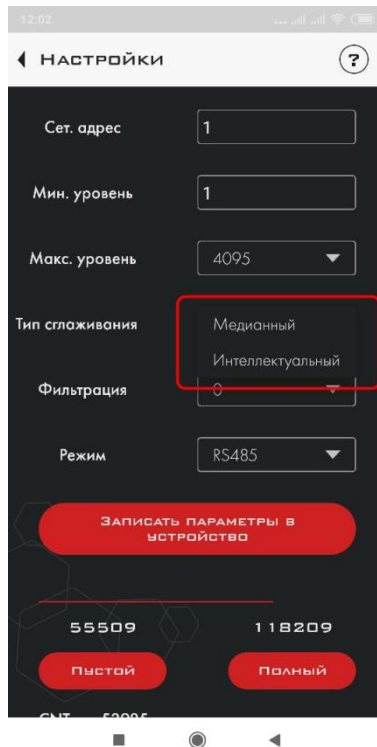


В этом пункте меню вы найдете следующие настройки:

- 1) Установка сетевого адреса подключенного датчика. Есть возможность установить от 1-го до 255-го сетевого адреса.
- 2) Установка максимального уровня измерения. В условных единицах. От 1 до 1023, или от 1 до 4095. При нажатии на стрелку, открывается ниспадающее меню выбора максимального уровня.



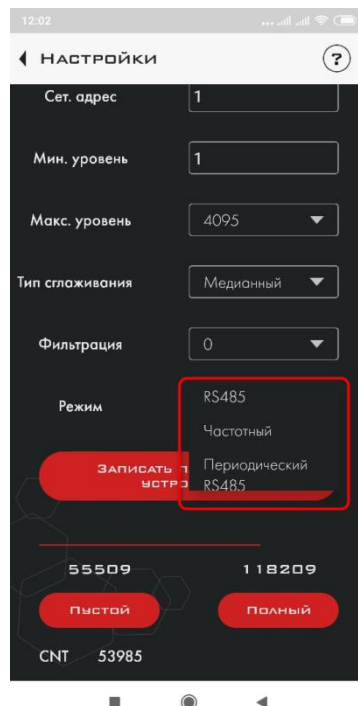
- 3) Выбор типа фильтрации. (Прошивка с реализацией медианного типа фильтрации, в данный момент, находится на стадии разработки.). В данный момент полностью рекомендуется выбирать умный тип фильтрации. При нажатии на стрелку, открывается ниспадающее меню со списком доступных типов фильтрации.



- 4) Выбор уровня фильтрации (для умного типа фильтрации). Есть возможность выбрать уровень фильтрации от 1 до 15. Ниже приведена таблица рекомендуемых значений фильтрации.

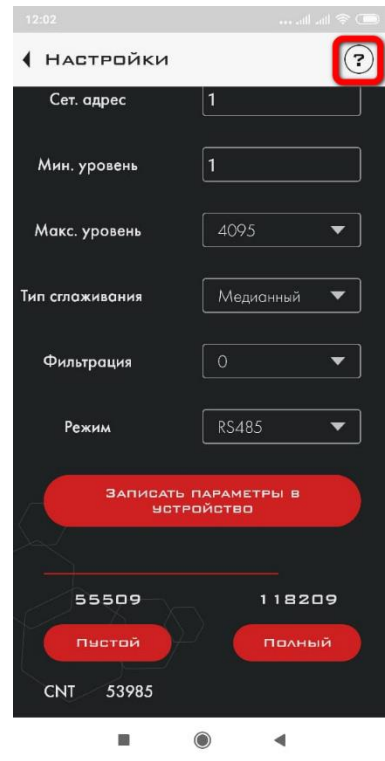
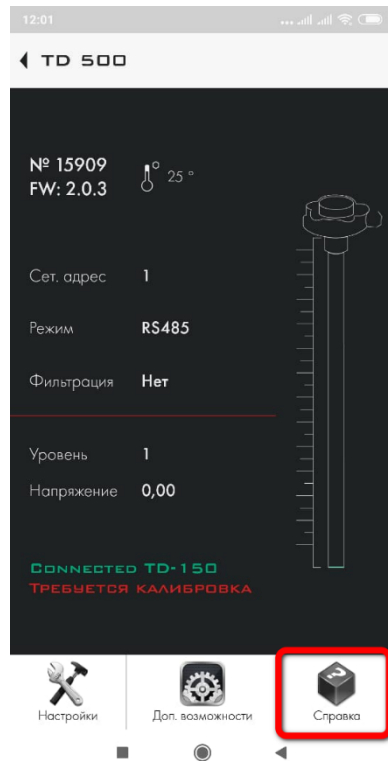
Значение	Примечание
0-1	Рекомендуемое значение для стационарных емкостей
2-6	Рекомендуемое значение для грузовых автомобилей при движении по ровной асфальтированной дороге
7-12	Рекомендуемое значение для тракторов, с/х техники
13-15	Рекомендуемое значение для карьерной спецтехники

- 5) Выбор режима работы датчика. При нажатии на стрелку открывается выпадающее меню со списком доступных режимов датчика.



- 6) Установка показаний «Полный» и «Пустой». Позволяет произвести базовую калибровку датчика.
 7) Служебный параметр.

7.10.4. Меню Справка



Здесь содержится справочная информация по мобильному конфигуратору.

8. ПОДКЛЮЧЕНИЕ

8.1. Электрическое подключение

8.1.1. Общие указания

При подключении и монтаже датчика на транспортном средстве, спецтехнике или объекте хранения выполнять утверждённые требования по безопасности (например, выпаривание топливного бака грузовой техники перед проведением работ по монтажу и подключению датчика), связанные с проведением данных работ в соответствии с типом объекта, на который устанавливается датчик.

В зависимости от режима работы и назначения измерителя в цепи питания и сигнальных цепях используются дополнительные компоненты: фильтры, оптопары, балластные резисторы и предохранители. Элементы устанавливаются в кабине водителя транспортного средства или другой техники. При невозможности установки в данных местах обеспечить их дополнительную защиту от внешних климатических (например, солнце, осадки) и эксплуатационных (например, нагрев, движущиеся части) воздействий. Дополнительные компоненты размещаются на безопасном удалении от топлива и его горючих продуктов во взрывобезопасных зонах.

Для защиты цепи питания использовать предохранители соответствующего номинала (см. FU1 на схемах).

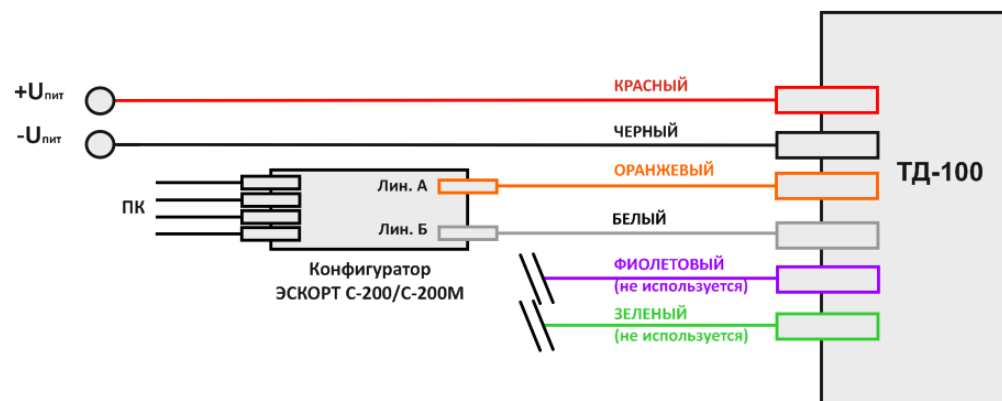
Для обеспечения искрозащиты цепи питания использовать балластные резисторы соответствующего номинала (см. R1 на схемах).

Кабели соединительные прокладываются на удалении от движущихся и нагреваемых при работе техники частей. При отсутствии дополнительной изоляции проводов кабелей соединительных использовать не поддерживающие горение полимерные гофрированные трубки, применяемые в автотракторной технике.

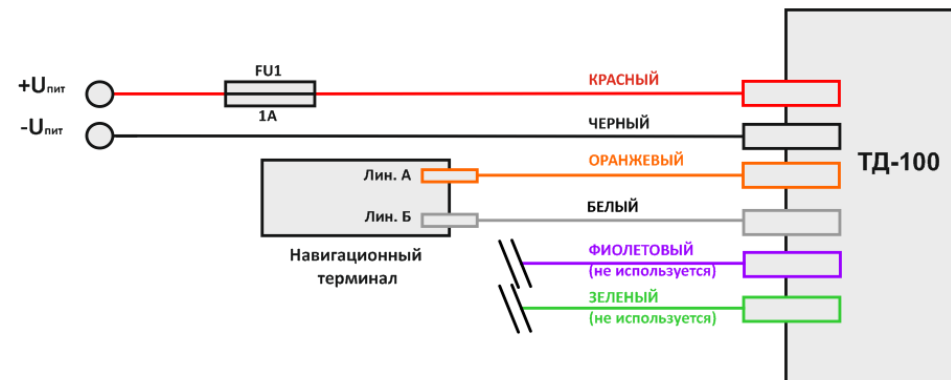
Кроме того, в моделях ТД-100 и ТД-150 есть возможность контролировать целостность соединения датчика с внешними устройствами (навигационный терминал и др.). Для этого необходимо подключить выход датчика «Control» (фиолетовый провод) к отрицательному дискретному входу навигационного терминала (подробнее в схемах в пп. 8.1.2, 8.1.3). При наличии соединения датчика и навигационного терминала в программе мониторинга статус дискретного входа будет «замкнут», при разрыве соединения программа выдает статус «разомкнут». Более точную информацию о настройке дискретного входа навигационного терминала смотрите в руководстве пользователя на конкретную модель датчика.

8.1.2. ТД-100

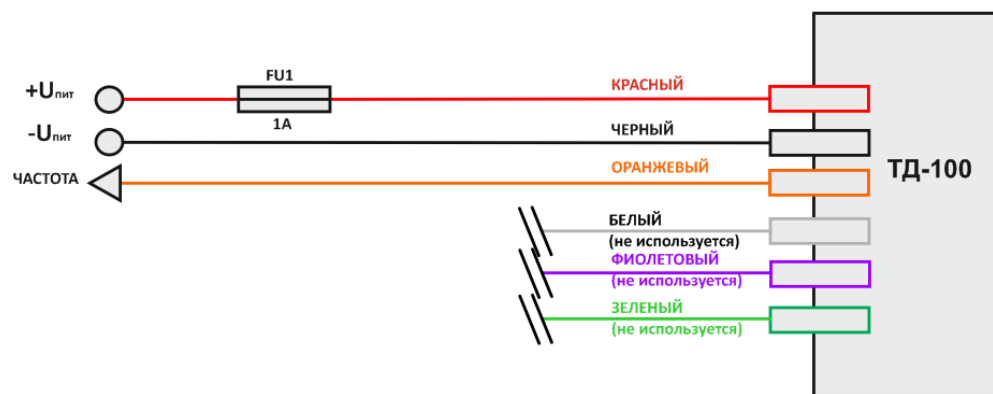
При программировании



Режим RS-485



Частотный режим



Частотный режим с "подтяжкой" через резистор

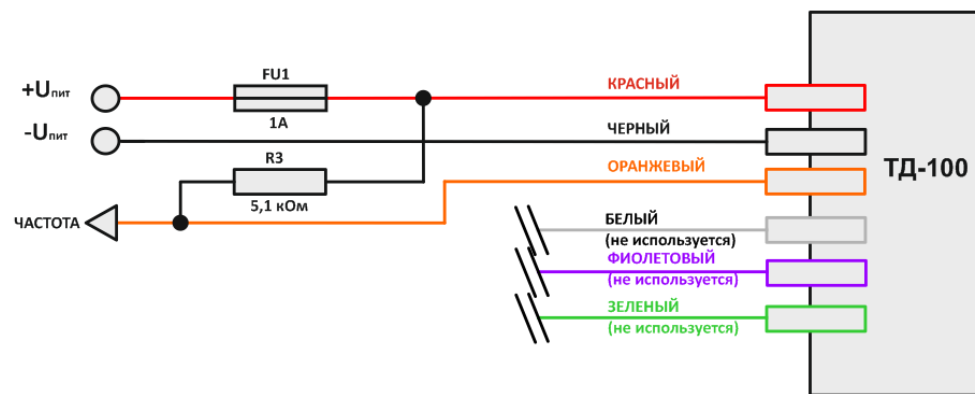
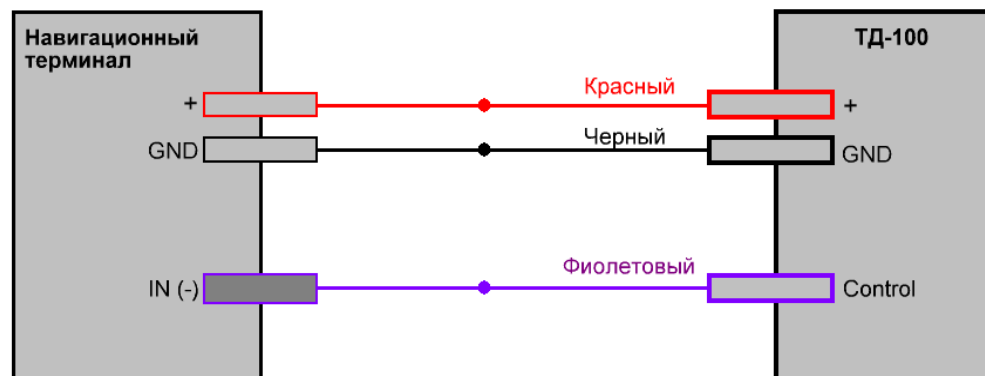
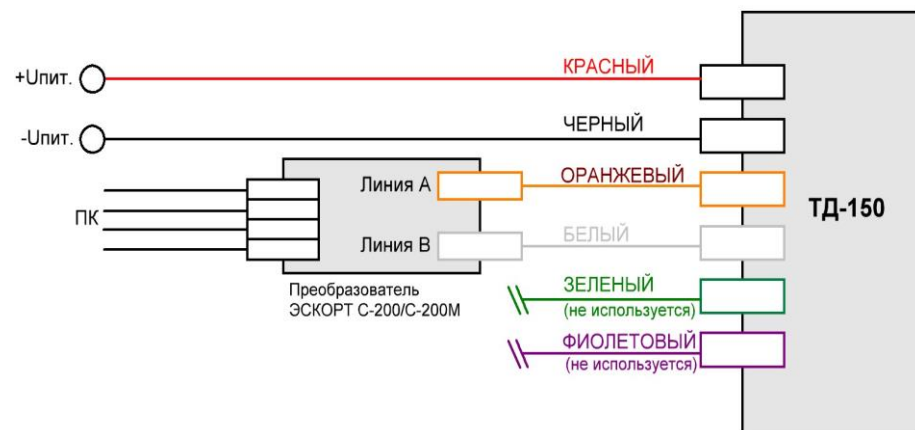


Схема подключения датчика ТД-100 к внешнему устройству для контроля размыкания разъема и/или обрыва кабеля



8.1.3. ТД-150

При программировании



Режим RS-485

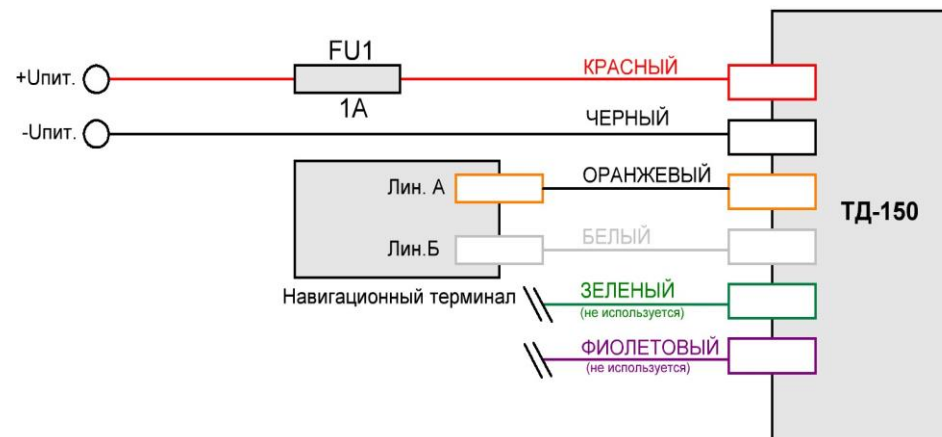
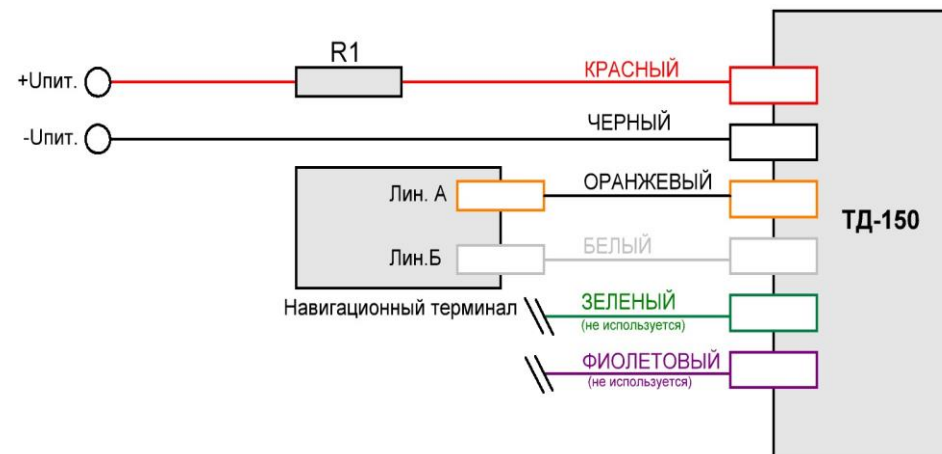
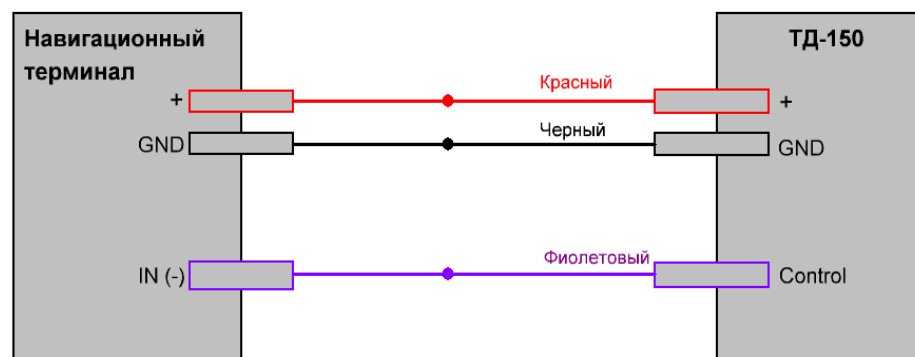
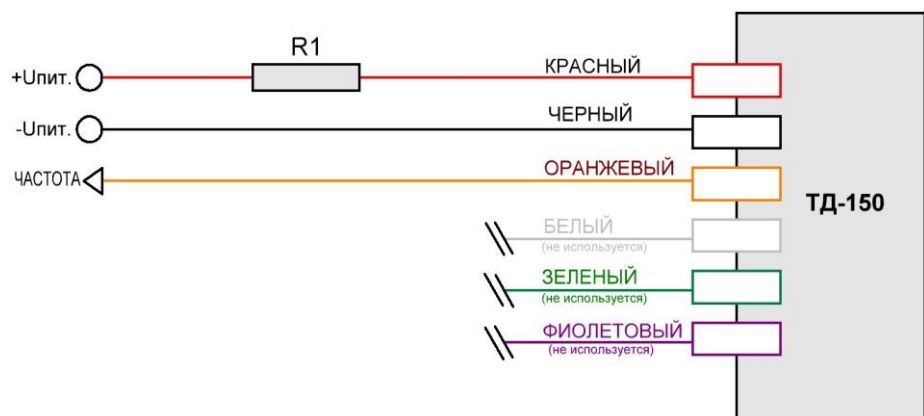
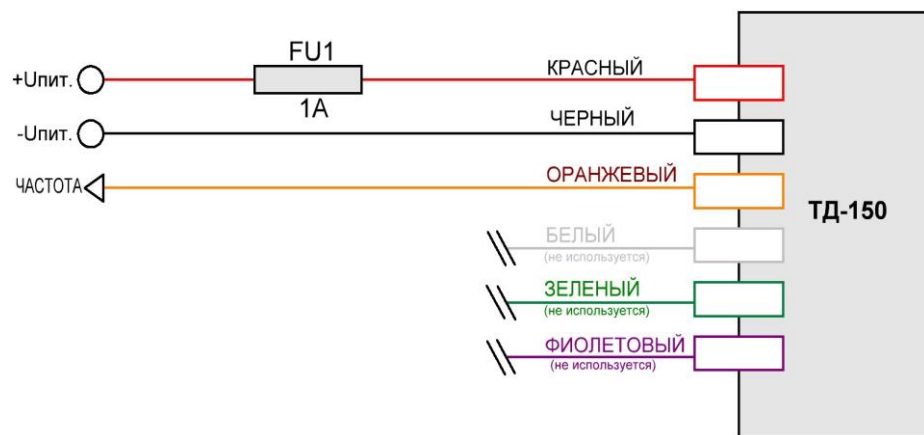


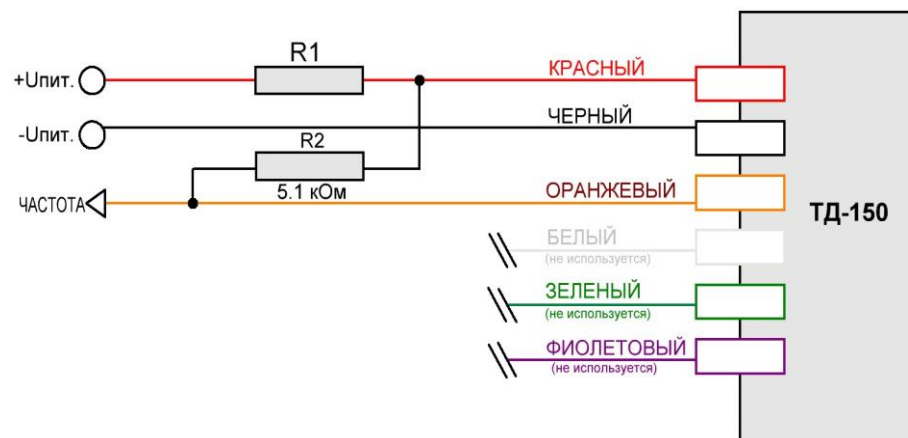
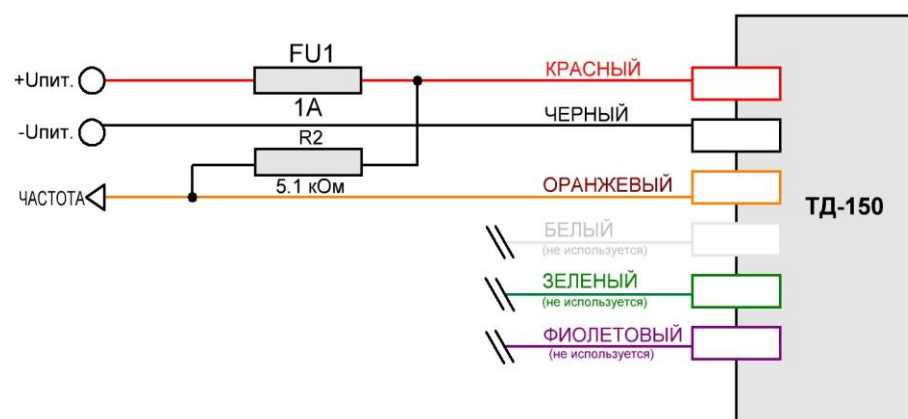
Схема подключения датчика ТД-150 к внешнему устройству для контроля замыкания разъема и/или обрыва кабеля



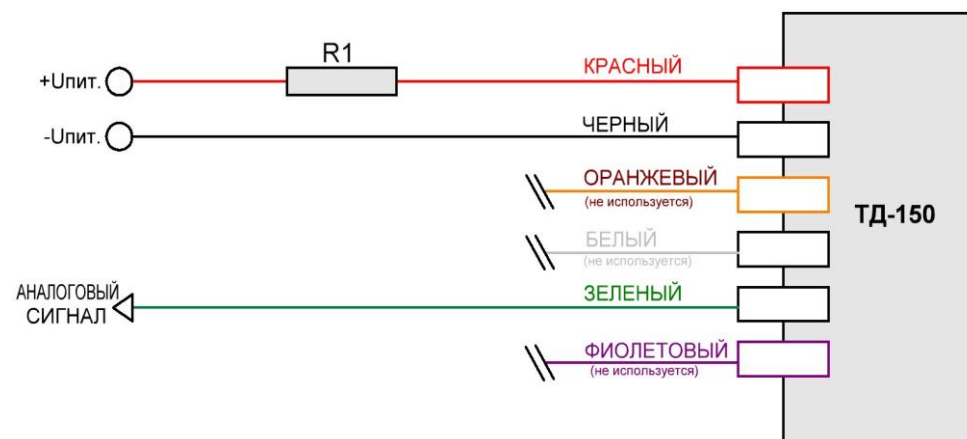
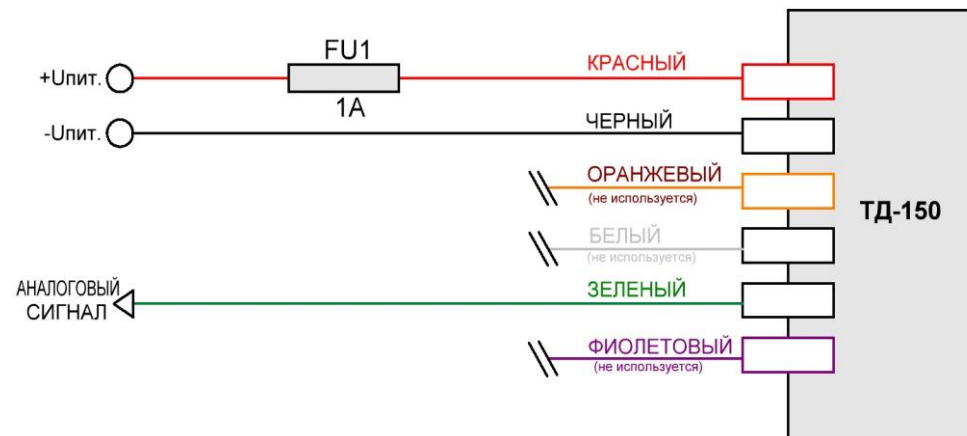
Частотный режим



Частотный с "подтяжкой" через резистор

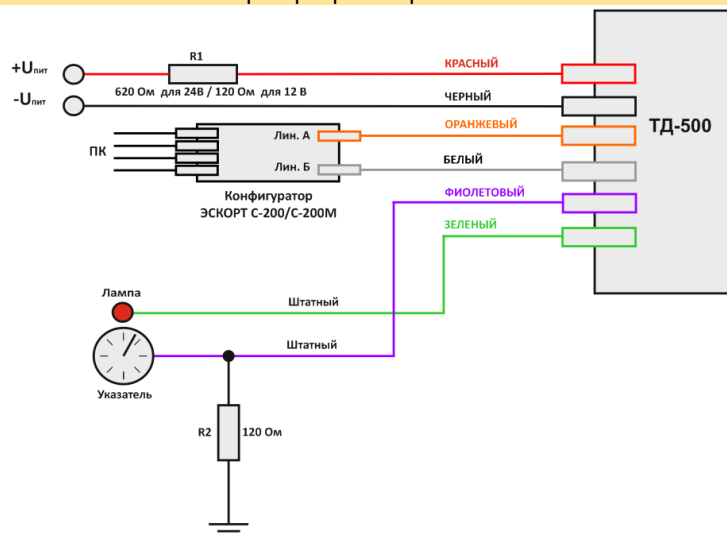


Аналоговый режим

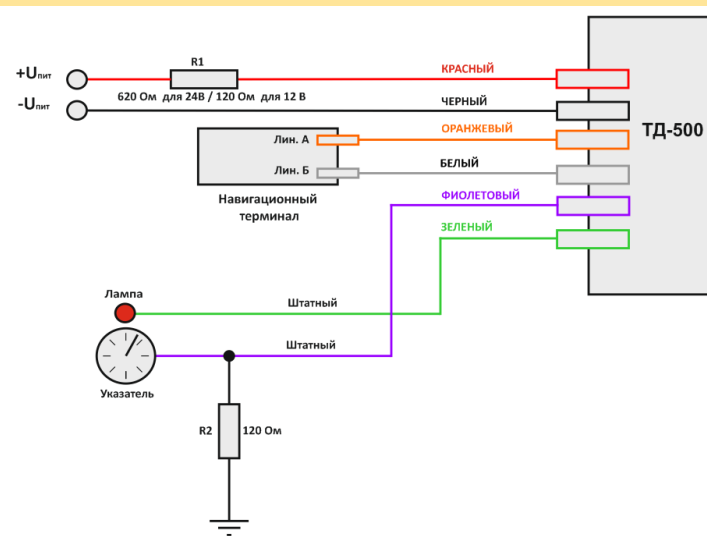


8.1.4. ТД-500

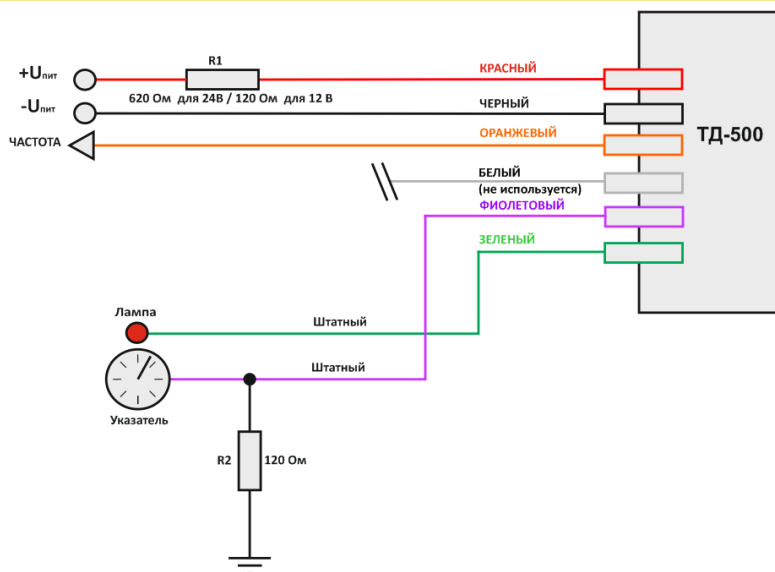
При программировании



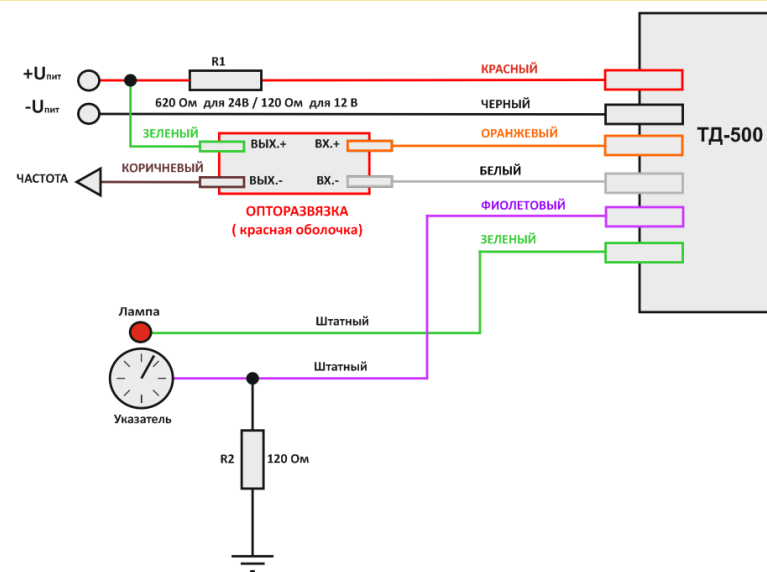
Режим RS-485



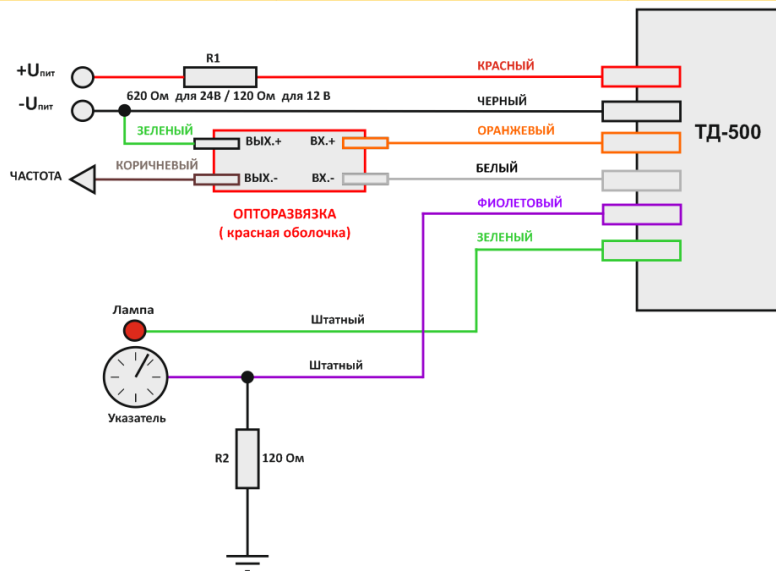
Частотный режим



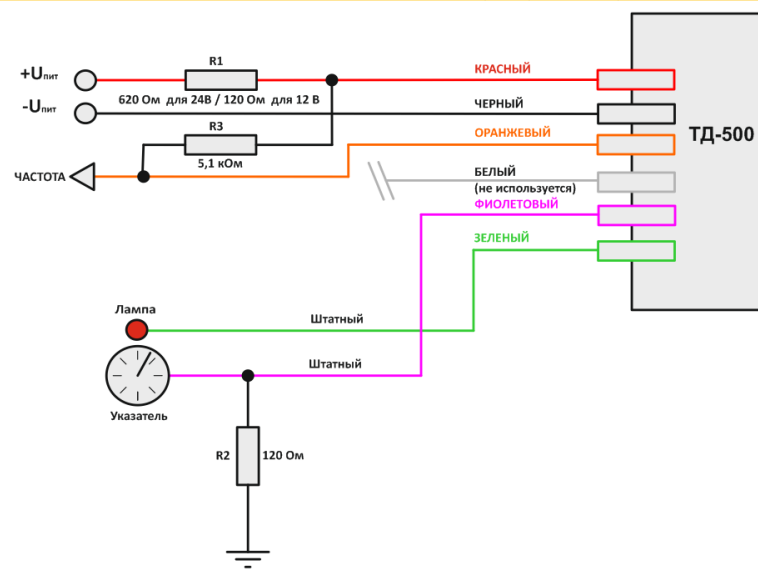
Частотный режим с замыканием на "+"



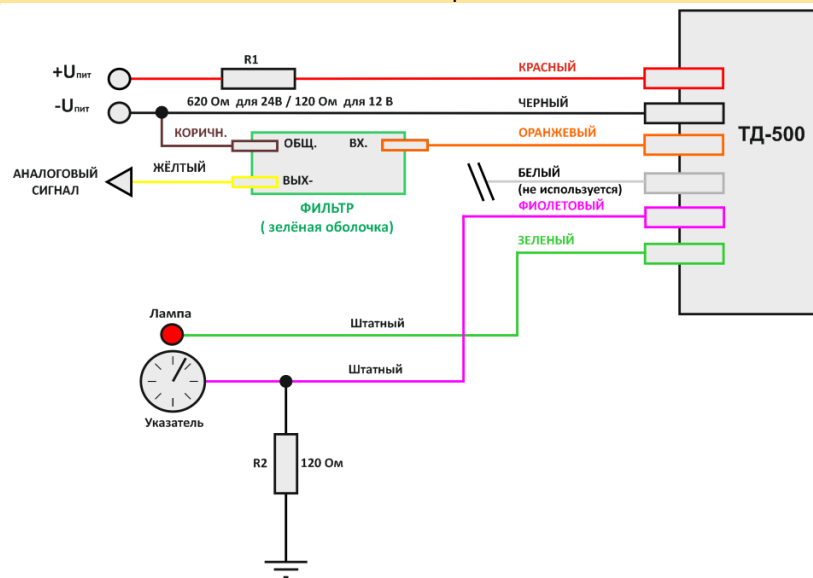
Частотный режим с замыканием на "массу"



Частотный с "подтяжкой" через резистор

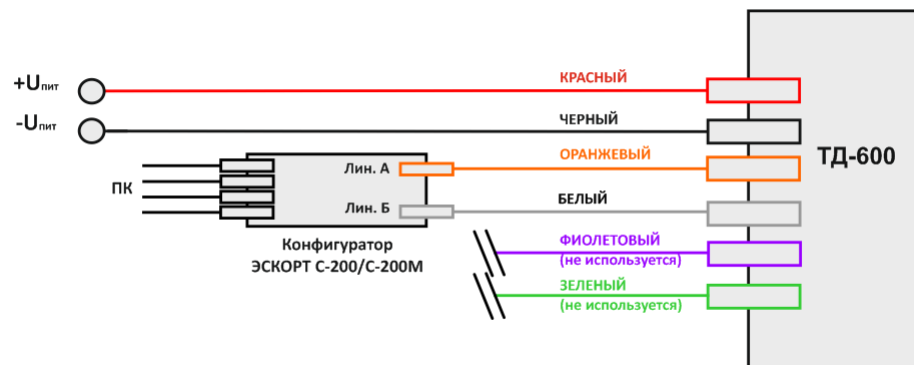


Аналоговый режим

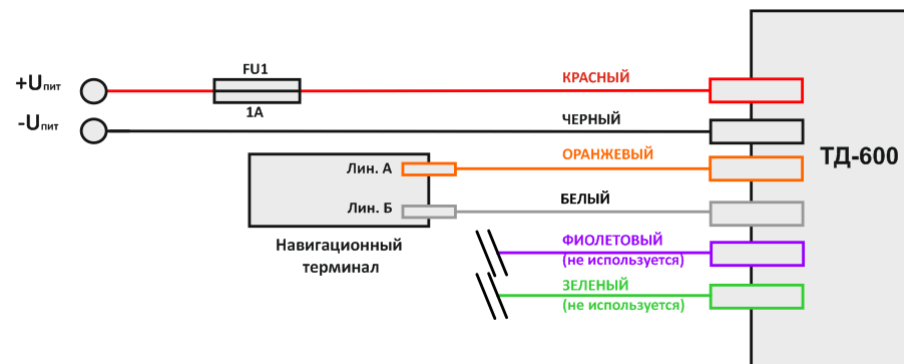


8.1.5. ТД-600

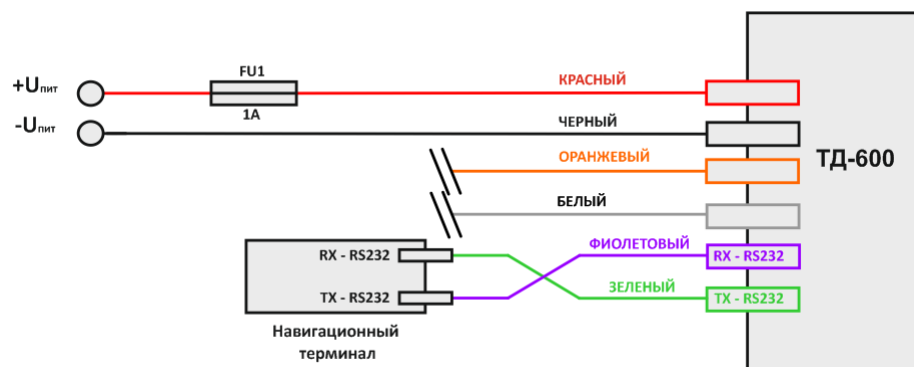
При программировании



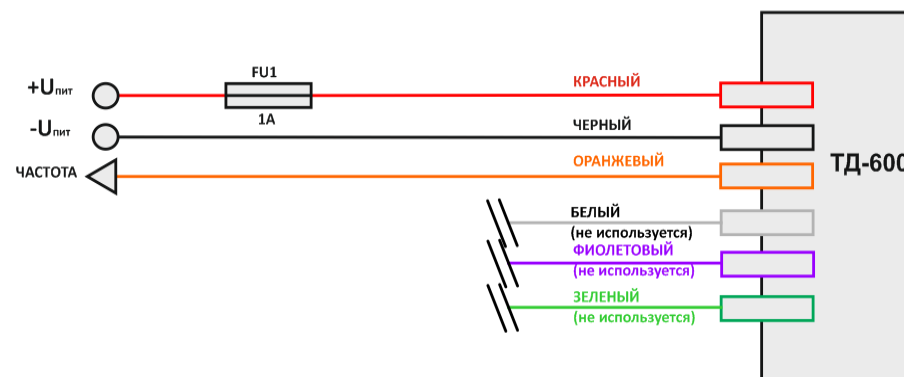
Режим RS-485



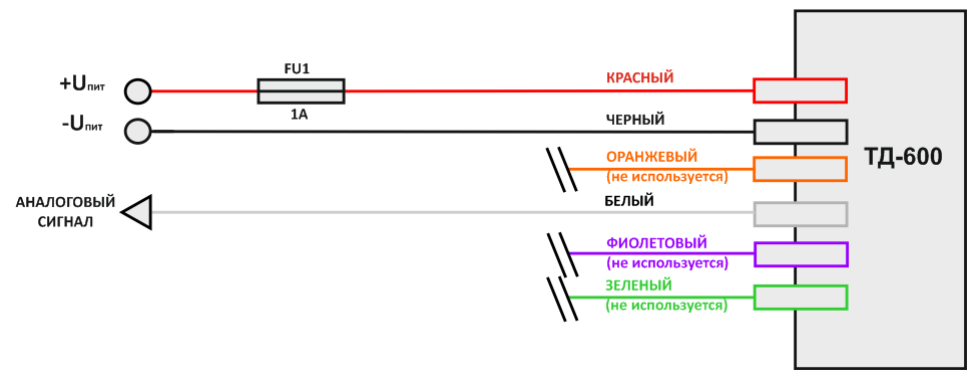
Режим RS-232



Частотный режим



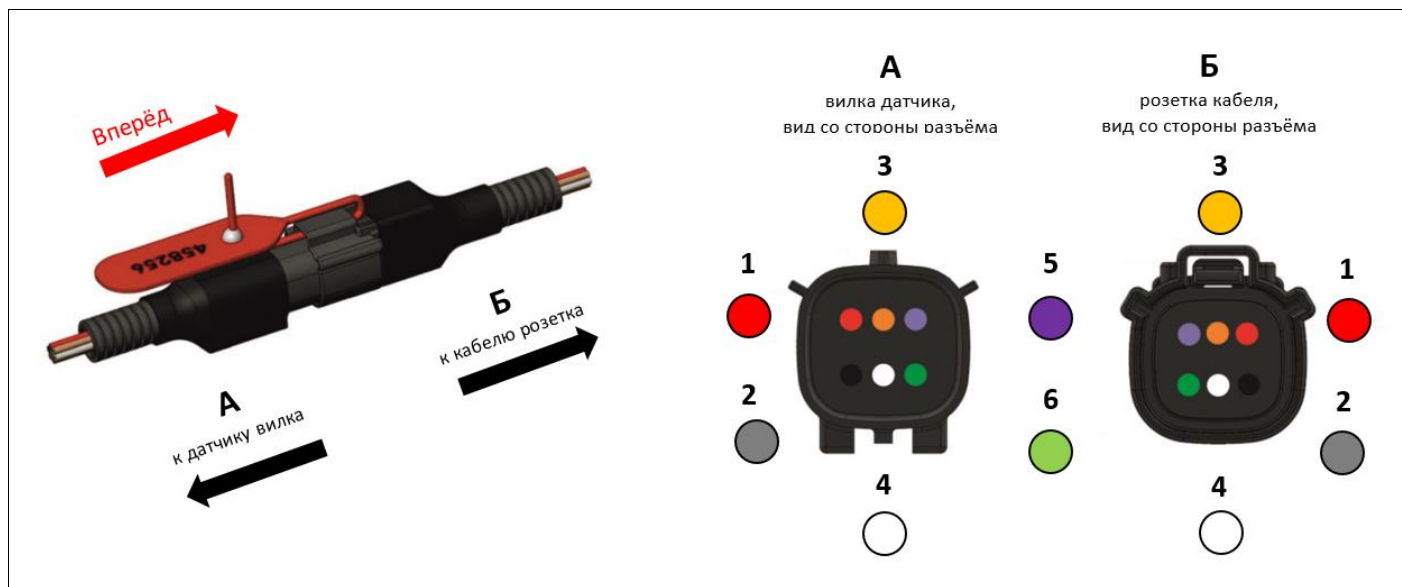
Аналоговый режим



8.1.6. Объединение датчиков в группу

(зарезервировано)

8.1.8. Назначение контактов и проводов

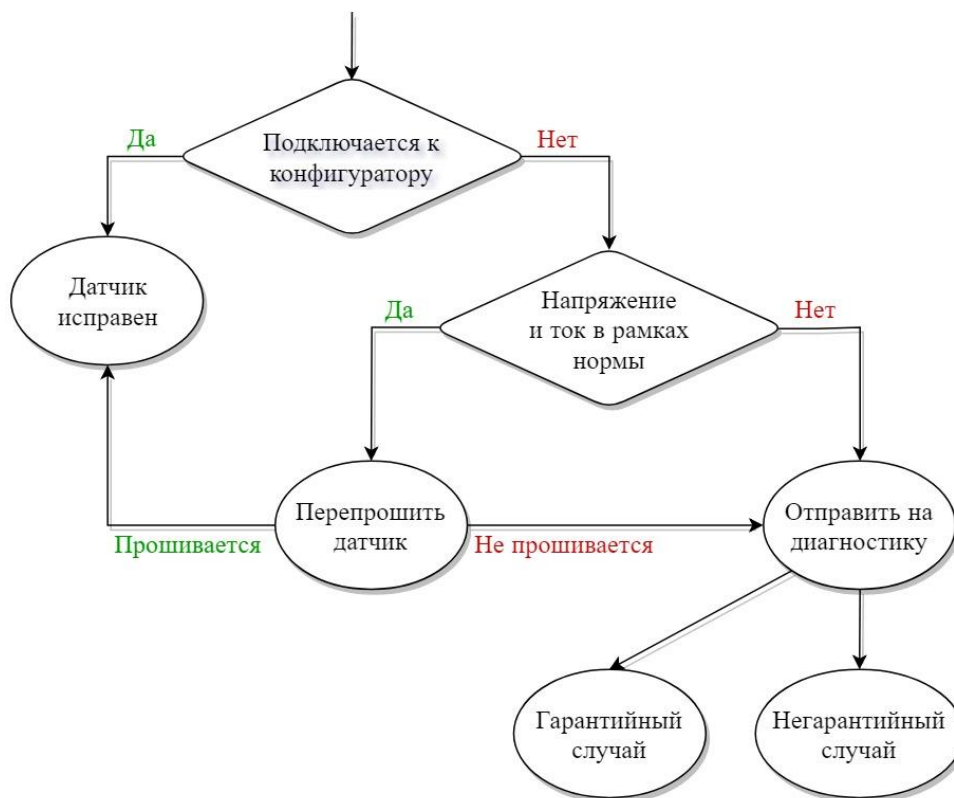


Контакт		1	2	3	4	5	6	-	-	-
Провод		красный	чёрный	оранжевый	белый	фиолетовый	зелёный	жёлтый	коричневый	зелёный
Компонент		Датчик							Оптопара (красная оболочка)	
									Фильтр (зелёная оболочка)	
ТД-100	Программирование	+ Upit	- Upit	Линия А	Линия Б	Контроль размыкания разъёма/ обрыва кабеля	-	-	-	-
	Режим RS-485	+ Upit	- Upit	Линия А	Линия Б	Контроль размыкания разъёма/ обрыва кабеля	-	-	-	-
	Частотный режим	+ Upit	- Upit	Частота	-	Контроль размыкания разъёма/ обрыва кабеля	-	-	-	-
ТД-150	Программирование	+ Upit	- Upit	-	-	Контроль размыкания разъёма/ обрыва кабеля	-	-	-	-
	Режим RS-485	+ Upit	- Upit	Линия А	Линия Б	Контроль размыкания разъёма/ обрыва кабеля	-	-	-	-
	Частотный режим	+ Upit	- Upit	Частота	-	Контроль размыкания разъёма/ обрыва кабеля	-	-	-	-
	Аналоговый режим	+ Upit	- Upit	-	-	Контроль размыкания разъёма/ обрыва кабеля	Аналоговый сигнал	-	-	-
ТД-500	Программирование	+ Upit	- Upit	-	-					
	Режим RS-485	+ Upit	- Upit	Линия А	Линия Б	Аналоговый сигнал (указатель уровня)	Лампа аварийного остатка	-	-	-
	Частотные режимы	+ Upit	- Upit	Частота	-	Аналоговый сигнал (указатель уровня)	Лампа аварийного остатка	-	Частота (оптопара)	- Upit (оптопара)
	Аналоговые	+	-	Аналого	-	Аналоговый	Лампа	Анало-	-Upit	

	режимы	Upit	Upit	вый выход		сигнал (указатель уровня)	аварийного остатка	говый выход (фильтр)	(фильтр)	
ТД-600	Программирование	+ Upit	- Upit	-	-	-	-	-	-	-
	Режим RS-485	+ Upit	- Upit	Линия А	Линия Б	-	-	-	-	-
	Режим RS-232	+ Upit	- Upit	-	-	RX-RS232	TX-RS232	-	-	-
	Частотный режим	+ Upit	- Upit	Частота	-	-	-	-	-	-
	Аналоговый режим	+ Upit	- Upit	-	Аналоговый выход	-	-	-	-	-

8.1.9. Карта электрических характеристик

Работоспособность датчиков уровня топлива проверяется по следующей схеме:



1. В первую очередь необходимо подключить датчик к компьютеру с помощью преобразователя интерфейса USB – RS-485. Датчик должен определиться в программе-конфигураторе.
Важно: датчик необходимо подключать с помощью преобразователя, который позволяет подключать другие датчики, т.е. работоспособность преобразователя интерфейса должна быть подтверждена возможностью подключения других рабочих датчиков.
2. Если датчик не определился конфигуратором, следует замерить значения *тока*, потребляемого от внешнего источника, а также *напряжения* на линиях А и В интерфейса RS-485 (оранжевый и белый провода) относительно чёрного провода.

На примере ТД-150

Потребляемый ток датчика должен находиться в диапазоне 10-11 мА.

Напряжение на *линии А*: 3,5В

Напряжение на *линии В*: 0 В

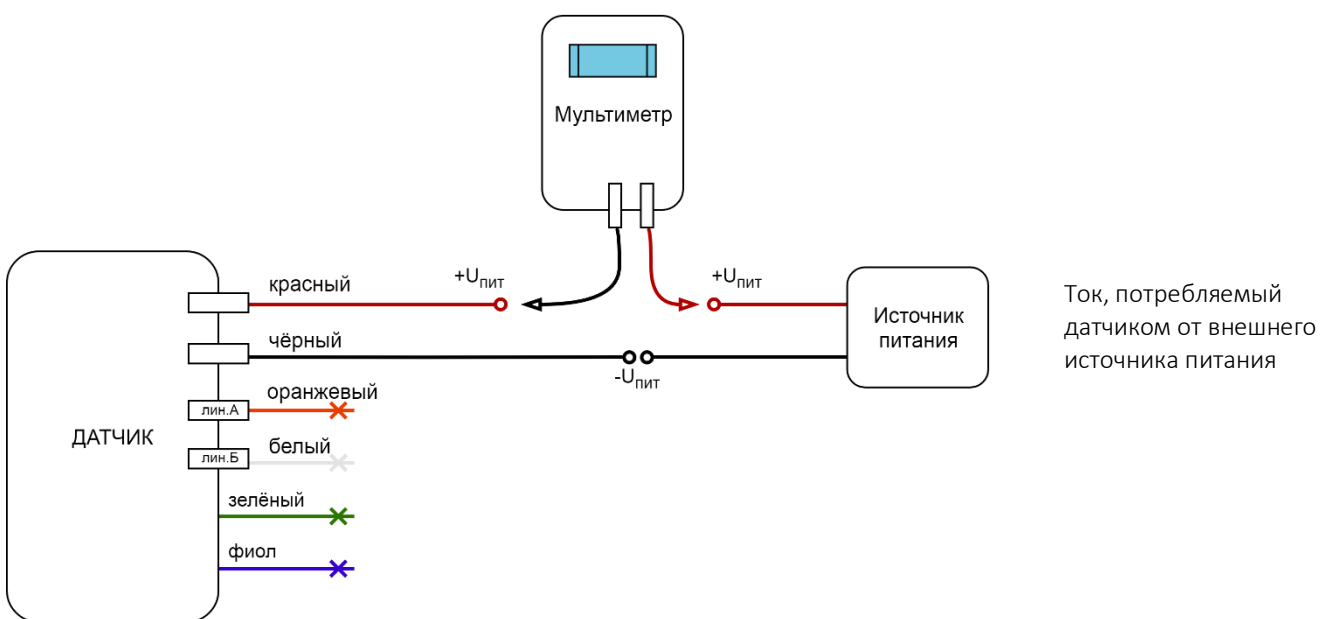
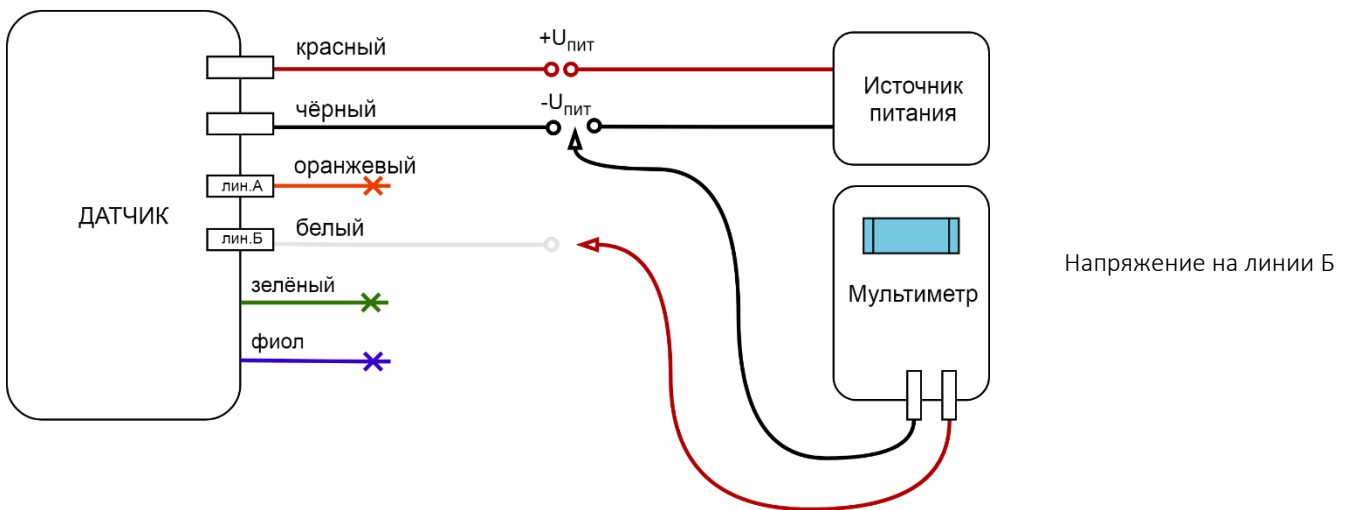
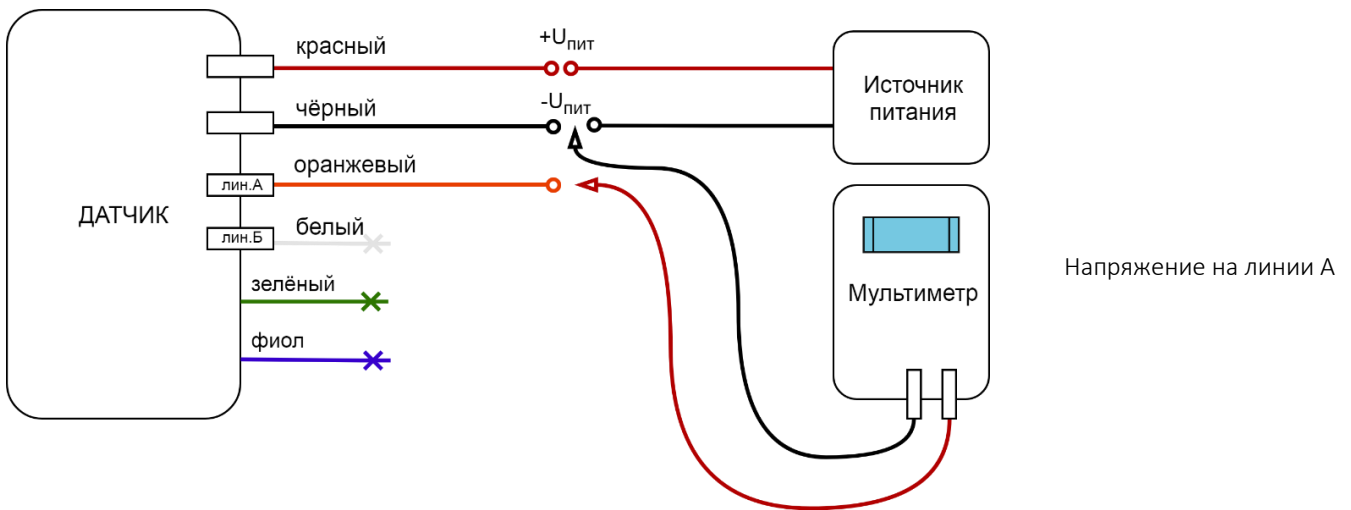
Если датчик работал в частотном режиме, напряжения на линиях А и В будут по 2,5В.

Таблица нормальных значений для ДУТов:

		Ед. изм.	ТД-100	ТД-150	ТД-500	ТД-600
Потребляемый ток		мА	8 .. 11	9 .. 13	6,5 .. 9,5	8 .. 13
RS-485	линия А	В	3,5	3,5	1,1	3,5
	линия В	В	0	0	0,6	0
Частотный режим	линия А	В	2,5	2,5	2,5	4,3
	линия В	В	2,5	2,5	2,5	2,5

1. Если измеренные значения находятся в рамках нормы, необходимо перепрошить датчик.
2. Если измеренные значения не соответствуют норме или датчик не прошивается, его следует отправить на диагностику.

Возможные схемы соединения, применяемые для измерения электрических характеристик



9. МОНТАЖ

9.1. Общие указания

При подключении и монтаже датчика на транспортном средстве, спецтехнике или объекте хранения выполнять утверждённые требования по безопасности (например, выпаривание топливного бака грузовой техники перед проведением работ по монтажу и подключению датчика), связанные с проведением данных работ в соответствии с типом объекта, на который устанавливается датчик.

9.2. Пломбировка ТД-100, 150, 500, 600

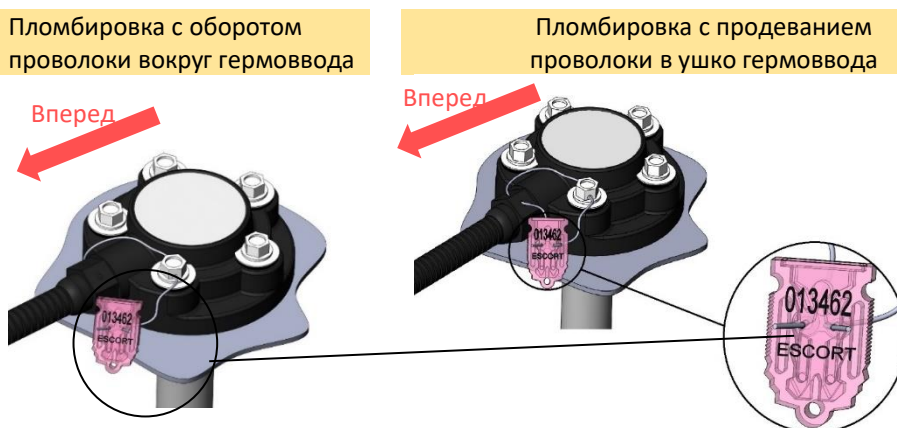
Для предотвращения вмешательства в работу датчика посторонних лиц необходимо произвести его пломбировку.

Пломбировка головы датчика осуществляется оборотом проволоки вокруг гермоввода или продеванием в его ушко.

Пломбировка места соединения датчика и кабеля соединительного осуществляется продеванием пломбы в общее ушко состыкованных вместе электрических разъёмов. Пломба должна пройти над рычагом отсоединения в вилочном разъёме кабеля соединительного. После правильной установки пломбы расстыковка электрических разъёмов и потеря их электрического контакта невозможны.

Для пломбировки головы датчика используется:

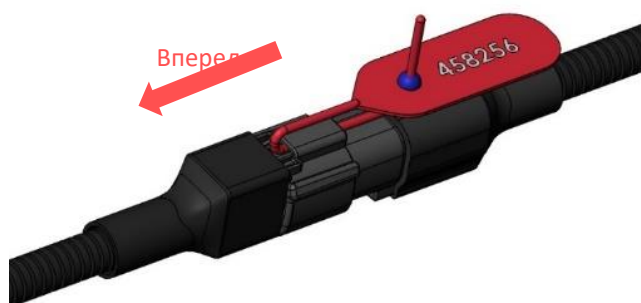
- ✓ номерная пластиковая пломба СИЛТЭК;
- ✓ проволока пломбировочная ПП-Н 0,8-600.



Для пломбировки датчика и кабеля используется:

- ✓ номерная пластиковая пломба ФАСТ-150.

Пломбировка датчика и кабеля удлинителя



10. ВОЗМОЖНЫЕ НЕИСПРАВНОСТИ И ИХ УСТРАНЕНИЕ

При любых возникающих вопросах вы можете обратиться в службу технической поддержки. Мы разговариваем на русском, английском, испанском и татарском языках. Контакты в конце руководства.

10.1. Коды ошибок

Все датчики имеют внутреннюю систему диагностики. При определённых неисправностях датчик выдаёт закодированное сообщение:

Режим	Значение	Расшифровка
RS-485	7000	Замыкание внешней и внутренней измерительных трубок
RS-485	6500	Обрыв внешней и внутренней измерительных трубок

10.2. Возможные неисправности и их устранение

Режим	Неисправность	Возможная причина	Устранение
Частотный режим	Значение рабочей частоты выше или ниже 1323 (или 4395 Гц в зависимости от настроек диапазона).	Неверно установлен верхний уровень (ПОЛНЫЙ)	Произвести новую калибровку.
Все режимы	Индикатор ПУСТОЙ красного цвета	Неверно определённые верхний и нижний уровни (более подробно см. раздел НАСТРОЙКА, ИНДИКАЦИЯ)	Провести повторную калибровку / тарировку (более подробно см. раздел НАСТРОЙКА, ИНДИКАЦИЯ)
Все режимы	Датчик подключается к программеконфигуратору, но не определяется сетевой номер датчика (не отображается серийный номер, номер прошивки, уровень и прочее). Датчик невозможно настроить.	Датчик не находится в режиме RS-485	Отключить питание датчика либо отсоединить датчик от преобразователя, если от него питается датчик, на 5 ... 7 секунд. Включить питание или подсоединить датчик к преобразователю соответственно и нажать кнопку ПОИСК ДАТЧИКОВ.

11. ПЕРЕЧЕНЬ ОБОРУДОВАНИЯ И ПРОГРАММ

11.1. ТД-100, ТД-150, ТД-500, ТД-600

	Наименование	Описание	Версия	Статус / Дата
Программное обеспечение	Конфигуратор ESCORT	Программа настройки и прошивки датчиков	1.0.0.xx	-
Оборудование	Конфигуратор (преобразователь) С-200 или С-200М	Устройство настройки и прошивки датчиков	-	-
Инструмент	Ножовка по металлу	Для обрезки измерительной части	-	-
	Коронка биметаллическая Ø35 мм	Для подготовки монтажного отверстия	-	-
	Сверло Ø 4,0 мм	Для разметки отверстий под саморезы крепления головы датчика	-	-

12. ССЫЛКИ

Адрес	Описание	Версия	Статус / Дата
http://www.fmeter.ru/download/	Техническая документация (руководства, паспорта, инструкции и прочее), прошивки, драйвера, программы для оборудования торговой марки ЭСКОРТ	-	-
http://www.fmeter.ru/download/#addfile	Драйверы для преобразователей С-200/С-200М	1.3.1	28.09.2017
http://www.st.com/en/development-tools/stsw-stm32102.html	Драйвер STM32 Virtual COM Port Driver	1.4.0	Действует

13. ТРАНСПОРТИРОВКА И ХРАНЕНИЕ

Изделие транспортируется в заводской упаковке в закрытых транспортных средствах. Хранится в сухих помещениях с влажностью не более 75% при температуре от -20 до +30°C. В помещениях для хранения не допускаются токопроводящая пыль, агрессивные вещества и их пары, вызывающие коррозию деталей и разрушение электрической изоляции измерителей.

14. КОНТАКТЫ

Производитель

ООО «Техавтоматика»
Россия, 420127,
г. Казань, ул. Дементьева, д. 2Б
+7 843 537 83 91
www.t-a-e.ru
info@t-a-e.ru

Для писем:
Россия, 420036, г. Казань, а/я 123

Продавец

ГК «Эскаорт»
Россия, 420036, г. Казань
ул. Дементьева, д. 2Б
www.fmeter.ru
8 800 777 16 03 (звонок по России бесплатный)
+7 495 108 68 33 (для звонков из СНГ и других стран)
mail@fmeter.ru (по коммерческим вопросам и предложениям)
support@fmeter.ru (техническая поддержка)

15. ДОКУМЕНТЫ

15.1. Сертификаты

ТАМОЖЕННЫЙ СОЮЗ	
СЕРТИФИКАТ СООТВЕТСТВИЯ	
№ ТС	RU C-RU.ГБ06.В.00056
Серия RU	№ 0038599
<p>ОРГАН ПО СЕРТИФИКАЦИИ взрывозащищенных средств измерений, контроля и элементов автоматики ФГУП «ВНИИФТРИ» (ОС ВСИ «ВНИИФТРИ») Адрес: Россия, 141570, Московская область, Солнечногорский район, городское поселение Менделеево телефон/факс +7 (495)526-63-03; ilvsi@vniiftri.ru Аттестат аккредитации № РОСС RU.0001.11ГБ06 от 25 апреля 2013 г. выдан Росаккредитацией</p>	
ЗАЯВИТЕЛЬ	
ООО «Сакура-Эскорт» Россия, 420036, Республика Татарстан, г. Казань, ул. Лядова, д. 5 ОГРН - 1041632204778; телефон: (843) 2-777-007; факс: (843) 2-777-007; e-rt@mail.ru	
ИЗГОТОВИТЕЛЬ	
ООО «Сакура-Эскорт» Россия, 420127, Республика Татарстан, г. Казань, ул. Дементьева, д. 2-Б	
ПРОДУКЦИЯ	
Емкостной измеритель уровня ЭСКОРТ ТД-500 ТУ 4214-001-74572019-09 Серийный выпуск	
КОД ТН ВЭД ТС	9031 80 380 0
СООТВЕТСТВУЕТ ТРЕБОВАНИЯМ	
Технического регламента Таможенного союза ТР ТС 012/2011 «О безопасности оборудования для работы во взрывоопасных средах»	
СЕРТИФИКАТ ВЫДАН НА ОСНОВАНИИ	
1 Протокол испытаний № 13.1500 от 01.07.2013 г. ИЛ ВСИ «ВНИИФТРИ» (№ РОСС RU.0001.21ИП09 от 25 апреля 2013 г.) 2 Акт о результатах анализа состояния производства от 19.06.2013 г.	
ДОПОЛНИТЕЛЬНАЯ ИНФОРМАЦИЯ	
Сертификат действителен с Ех-приложением схема сертификации Ie	
СРОК ДЕЙСТВИЯ С	30.07.2013 ПО 29.07.2018 ВКЛЮЧИТЕЛЬНО
Руководитель (уполномоченное лицо) органа по сертификации	Г.Е.Епихина (инициалы, фамилия)
Эксперт (эксперт-аудитор) (эксперты (эксперты-аудиторы))	А.И.Мартынов (инициалы, фамилия)

ТАМОЖЕННЫЙ СОЮЗ

СЕРТИФИКАТ СООТВЕТСТВИЯ



№ ТС RU C-RU.MIO62.B.00110/18

Серия RU № 0779671

ОРГАН ПО СЕРТИФИКАЦИИ продукция Общества с ограниченной ответственностью «ПРОММАШ ТЕСТ». Место нахождения: 119530, город Москва, улица Очаковское шоссе, дом 34, помещение VII, комната 6. Адрес места осуществления деятельности: 115114, Российская Федерация, город Москва, Дербеневская набережная, дом 11, помещение 60. Телефон: +7 (495) 481-33-80, адрес электронной почты: info@prommashtest.ru. Аттестат аккредитации регистрационный № РОСС RU.0001.11MIO62. Дата регистрации аттестата аккредитации 28.10.2013 года

ЗАЯВИТЕЛЬ Общество с ограниченной ответственностью «Техавтоматика». Основной государственный регистрационный номер: 1021603881090. Место нахождения: 420127, Российская Федерация, Республика Татарстан, город Казань, улица Дементьева 2 «Б», корпус 4, офис 325. Телефон: 88435378391, адрес электронной почты: info@t-a-e.ru

ИЗГОТОВИТЕЛЬ Общество с ограниченной ответственностью «Техавтоматика». Место нахождения: 420127, Российская Федерация, Республика Татарстан, город Казань, улица Дементьева 2 «Б», корпус 4, офис 325

ПРОДУКЦИЯ Емкостные измерители уровня ЭСКОРТ ТД-150. Маркировка взрывозащиты приведена в приложении (бланк № 0574797). Оборудование выпускается по ТУ 26.51.52-002-59320438-18 и технической документации изготовителя для работы во взрывоопасных средах. Серийный выпуск

КОД ТН ВЭД ТС 9031 80 380 0

СООТВЕТСТВУЕТ ТРЕБОВАНИЯМ Технического регламента Таможенного союза ТР ТС 012/2011 "О безопасности оборудования для работы во взрывоопасных средах"

СЕРТИФИКАТ ВЫДАН НА ОСНОВАНИИ

- акта о результатах анализа состояния производства общества с ограниченной ответственностью «Техавтоматика» от 04.12.2018 года;
- протокола испытаний № 2223/ВИЛПМ-2018 от 19.12.2018 года, выданного испытательным центром Общества с ограниченной ответственностью "ПРОММАШ ТЕСТ", аттестат аккредитации регистрационный номер RA.RU.21BC05.

Схема сертификации: 1с

ДОПОЛНИТЕЛЬНАЯ ИНФОРМАЦИЯ

Срок службы, срок и условия хранения указаны в руководстве по эксплуатации. Стандарт, обеспечивающий соблюдение требований Технического регламента Таможенного союза ТР ТС 012/2011 "О безопасности оборудования для работы во взрывоопасных средах": согласно приложению (бланк № 0574797).

СРОК ДЕЙСТВИЯ С 31.12.2018 **ПО** 30.12.2023 **ВКЛЮЧИТЕЛЬНО**



Руководитель (уполномоченное лицо) органа по сертификации
Эксперт (эксперт-аудитор)
(эксперты (эксперты-аудиторы))

Handwritten signature of Galina Alexandrovna Rodzivon
(подпись)
Handwritten signature of Anatoly Vladimirovich Ivochkin
(подпись)

Галина Александровна Родзивон
(инициалы, фамилия)

Анатолий Владимирович Ивочкин
(инициалы, фамилия)

ТАМОЖЕННЫЙ СОЮЗ

ПРИЛОЖЕНИЕ

К СЕРТИФИКАТУ СООТВЕТСТВИЯ № TC RU C-RU.МЮ62.В.00110/18

Серия RU № 0574797

1. Назначение и область применения

Сертификат соответствия распространяется на емкостные измерители уровня ЭСКОРТ ТД-150 (в дальнейшем – измерители), предназначенные для измерения уровня светлых нефтепродуктов в емкостях хранения.
Область применения - взрывоопасные зоны классов 0, 1 и 2 по ГОСТ ИЕС 60079-10-1-2011 категорий взрывоопасных смесей ПА, ИВ по ГОСТ Р МЭК 60079-20-1-2011, согласно маркировке взрывозащиты.

2. Описание оборудования и средств обеспечения взрывозащиты

Корпус измерителя выполнен в цилиндрическом цельнолитом корпусе из стеклонаполненного полиамида с металлической крышкой. Крышка и фланец имеют с корпусом неразъемное соединение (термоавальцовка). Внутри фланца установлена плата управления, залитая компаундом. Через отверстие во фланце выведены рабочие электроды, закрытые защитным кожухом. На боковой поверхности корпуса имеется герметичный ввод с постоянно присоединенным кабелем.
Подробное описание конструкции измерителей приведено в руководстве по эксплуатации.

Основные технические данные:

Маркировка взрывозащиты: 0Ex ia IIB T6 X
Температура окружающей среды, °С: от минус 45 до +50
Степень защиты от внешних воздействий по ГОСТ 14254-2015: IP67
Параметры искробезопасных цепей приведены в таблице 2.1.

Таблица 2.1

Наименование параметра	Значение		
	x3-x4 (+U _{пит} и GND)	x12-x13 (А и В)	x5 (Аналоговый выход)
Максимальное входное напряжение U _в , В	40	12,5	10
Максимальный входной ток I _в , мА	100	50	10
Максимальная входная мощность P _в , Вт	0,5	0,625	0,01
Максимальная внутренняя емкость C _в , мкФ	0	0,01	0,01
Максимальная внутренняя индуктивность L _в , мГн	0	0,1	0,01

Взрывозащищенность измерителей обеспечивается выполнением их конструкции в соответствии с общими требованиями по ГОСТ 31610.0-2012 и видом взрывозащиты «искробезопасная электрическая цепь «i» по ГОСТ 31610.11-2012.

Внесение изготовителем в конструкцию и техническую документацию изменений, влияющих на взрывобезопасность и соответствие измерителей требованиям ТР ТС 012/2011, возможно только по согласованию с органом по сертификации ООО «ПРОММАШ ТЕСТ».

Данный сертификат соответствия подтверждает соответствие требованиям взрывобезопасности ТР ТС 012/2011 и не рассматривает любые другие виды безопасности измерителей.

3. Оборудование соответствует требованиям:

ТР ТС 012/2011

Технический регламент Таможенного союза «О безопасности оборудования для работы во взрывоопасных средах»;
Электрооборудование для взрывоопасных газовых сред. Часть 0. Общие требования;
Электрооборудование для взрывоопасных газовых сред. Часть 11. Искробезопасная электрическая цепь «i».

ГОСТ 31610.0-2012
ГОСТ 31610.11-2012

4. Маркировка

Маркировка, наносимая на электрооборудование, должна включать следующие данные:

- 4.1 наименование предприятия-изготовителя или его зарегистрированный товарный знак;
- 4.2 обозначение типа оборудования;
- 4.3 порядковый номер по системе нумерации предприятия-изготовителя;
- 4.4 маркировку взрывозащиты см. п. 2 «Основные технические данные»;
- 4.5 наименование или знак органа по сертификации и номер сертификата соответствия;
- 4.6 предупредительные надписи;
- 4.7 единый знак ЕАС обращения продукции на рынке государств - членов Таможенного союза;
- 4.8 специальный знак взрывобезопасности **Ex** в соответствии с ТР ТС 012/2011;
- 4.9 другие данные, которые должен отразить изготовитель, если это требуется технической документацией (диапазон температур окружающей среды, степень защиты оболочки и т.д.).

5. Специальные условия применения

Знак X, стоящий после Ex-маркировки, означает, что при эксплуатации необходимо соблюдать следующие специальные условия:
- к измерителям должны подключаться устройства, имеющие соответствующую маркировку взрывозащиты и сертификат соответствия требованиям ТР ТС 012/2011. Выходные напряжение, ток и мощность таких устройств не должны превышать соответствующих максимальных входных значений измерителей. Внешние допустимые индуктивность и электрическая емкость искробезопасных цепей таких устройств должны быть не менее максимальных значений внутренних индуктивности и электрической емкости искробезопасных цепей измерителей с учетом параметров линии связи.
- место установки измерителя, кабелей удлинительных и их электрических соединителей должно согласовываться с производителем.



Руководитель (уполномоченное лицо) органа по сертификации
Эксперт-аудитор (эксперт)

Галина Александровна Родзивон
подпись
Анатолий Владимирович Ивочкин
подпись

Галина Александровна Родзивон
инициалы, фамилия
Анатолий Владимирович Ивочкин
инициалы, фамилия

ТАМОЖЕННЫЙ СОЮЗ



СЕРТИФИКАТ СООТВЕТСТВИЯ

№ ТС RU C-RU.MIO62.B.05902

Серия RU № 0339029

ОРГАН ПО СЕРТИФИКАЦИИ продукция Общество с ограниченной ответственностью «ПРОММАШ ТЕСТ».
 Место нахождения: 117246, город Москва, Научный проезд, дом 8, строение 1, помещение XIX, комната №14-17.
 Адрес места осуществления деятельности: 115114, Российская Федерация, город Москва, Дербеневская набережная, дом 11, помещение 60. Телефон: +7 (495) 481-33-80, адрес электронной почты: info@prommashtest.ru. Аттестат аккредитации регистрационный № РОСС RU.0001.11MIO62. Дата регистрации аттестата аккредитации 28.10.2013 года

ЗАЯВИТЕЛЬ Общество с ограниченной ответственностью «Техавтоматика».
 Основной государственный регистрационный номер: 1021603881090.
 Место нахождения: 420127, Российская Федерация, Республика Татарстан, город Казань, улица Дементьева 2 «Б», корпус 4, офис 325
 Телефон: 88435378391, адрес электронной почты: info@t-a-e.ru

ИЗГОТОВИТЕЛЬ Общество с ограниченной ответственностью «Техавтоматика».
 Место нахождения: 420127, Российская Федерация, Республика Татарстан, город Казань, улица Дементьева 2 «Б», корпус 4, офис 325

ПРОДУКЦИЯ Емкостной измеритель уровня ЭСКОРТ ТД-500.
 Маркировка взрывозащиты приведена в приложении (бланки №№ 0472637, 0472638).
 Оборудование выпускается по ТУ 4214-001-59320438-16 и технической документации изготовителя для работы во взрывоопасных средах.
 Серийный выпуск

КОД ТН ВЭД ТС 9031 80 380 0

СООТВЕТСТВУЕТ ТРЕБОВАНИЯМ Технического регламента Таможенного союза ТР ТС 012/2011 "О безопасности оборудования для работы во взрывоопасных средах"

СЕРТИФИКАТ ВЫДАН НА ОСНОВАНИИ

- акта о результатах анализа состояния производства общества с ограниченной ответственностью «Техавтоматика» от 10.07.2018 года;
- протокола испытаний № 2128/ЗИЛПМ-2018 от 30.07.2018 года, выданного испытательным центром Общества с ограниченной ответственностью "ПРОММАШ ТЕСТ", аттестат аккредитации регистрационный номер RA.RU.21BC05.

Схема сертификации: 1с

ДОПОЛНИТЕЛЬНАЯ ИНФОРМАЦИЯ

Срок службы, срок и условия хранения указаны в руководстве по эксплуатации. Стандарт, обеспечивающий соблюдение требований Технического регламента Таможенного союза ТР ТС 012/2011 "О безопасности оборудования для работы во взрывоопасных средах": согласно приложению (бланки №№ 0472637, 0472638).

СРОК ДЕЙСТВИЯ С 01.08.2018 ПО 31.07.2023 ВКЛЮЧИТЕЛЬНО

М.П.

Руководитель (уполномоченное лицо) органа по сертификации

(подпись)

Галина Александровна Родзивон
(инициалы, фамилия)

Эксперт (эксперт-аудитор)
(эксперты (эксперты-аудиторы))

(подпись)

Анатолий Владимирович Ивочкин
(инициалы, фамилия)

ТАМОЖЕННЫЙ СОЮЗ

ПРИЛОЖЕНИЕ

К СЕРТИФИКАТУ СООТВЕТСТВИЯ №ТС RU C-RU.MIO62.B.05902

Серия RU № 0472637

1. Назначение и область применения

Сертификат соответствия распространяется на емкостные измерители уровня ЭСКОРТ ТД-500 (в дальнейшем – измерители), предназначенные для измерения уровня светлых нефтепродуктов в емкостях хранения.

Область применения - взрывоопасные зоны классов 0, 1 и 2 по ГОСТ IEC 60079-10-1-2011 категорий взрывоопасных смесей IIA, IIB по ГОСТ Р МЭК 60079-20-1-2011, согласно маркировке взрывозащиты.

2. Описание оборудования и средств обеспечения взрывозащиты

Корпус измерителя выполнен в цилиндрическом цельнолитом корпусе из стеклонаполненного полиамида с металлической крышкой. Крышка и фланец имеют с корпусом неразъемное соединение (термозавальцовка). Через отверстие в дне корпуса выведены рабочие электроды, закрытые в самом начале материалом корпуса для исключения контакта электродов с краями отверстия, в которое устанавливается измеритель.

Внутри фланца установлена плата управления, залитая компаундом.

На боковой поверхности корпуса имеется герметичный ввод с постоянно присоединенным кабелем.

Более полное описание конструкции измерителя приведено в руководстве по эксплуатации.

Основные технические данные:

Маркировка взрывозащиты 0Ex ia IIB T6 X
 Температура окружающей среды, °C от минус 45 до +50
 Степень защиты от внешних воздействий по ГОСТ 14254-2015 IP67
 Параметры искробезопасных цепей приведены в таблице 2.1.

Таблица 2.1

Наименование параметра	Значение		
	+U _{пит} и GND	A и B	SW1 и PWM
клеммы			
Максимальное входное напряжение U _i , В	30	12,5	30
Максимальный входной ток I _i , mA	50	50	100
Максимальная входная мощность P _i , Вт	0,5	0,625	0,25
Максимальная внутренняя емкость C _i , мкФ	0,12	0	0
Максимальная внутренняя индуктивность L _i , мГн	0	0	0

Взрывозащищенность измерителей обеспечивается выполнением их конструкции в соответствии с общими требованиями по ГОСТ 31610.0-2012 и видом взрывозащиты «искробезопасная электрическая цепь «i» по ГОСТ 31610.11-2012.

Внесение изготовителем в конструкцию и техническую документацию изменений, влияющих на взрывобезопасность и соответствие измерителей требованиям ТР ТС 012/2011, возможно только по согласованию с органом по сертификации ООО «ПРОММАШ ТЕСТ».

Данный сертификат соответствия подтверждает соответствие требованиям взрывобезопасности ТР ТС 012/2011 и не рассматривает любые другие виды безопасности измерителей.



Руководитель (уполномоченное
лицо) органа по сертификации
Эксперт-аудитор (эксперт)

Галина Александровна Родзивон
подпись
Анатолий Владимирович Ивочкин
подпись

Галина Александровна Родзивон
инициалы, фамилия
Анатолий Владимирович Ивочкин
инициалы, фамилия

ТАМОЖЕННЫЙ СОЮЗ

ПРИЛОЖЕНИЕ

К СЕРТИФИКАТУ СООТВЕТСТВИЯ № ТС RU C-RU.MIO62.B.05902

Серия RU № 0472638

3. Оборудование соответствует требованиям:

ТР ТС 012/2011	Технический регламент Таможенного союза «О безопасности оборудования для работы во взрывоопасных средах»;
ГОСТ 31610.0-2012	Электрооборудование для взрывоопасных газовых сред. Часть 0. Общие требования;
ГОСТ 31610.11-2012	Электрооборудование для взрывоопасных газовых сред. Часть 11. Искробезопасная электрическая цепь «i».

4. Маркировка

Маркировка, наносимая на электрооборудование, должна включать следующие данные:

- 4.1 наименование предприятия-изготовителя или его зарегистрированный товарный знак;
- 4.2 обозначение типа оборудования;
- 4.3 порядковый номер по системе нумерации предприятия-изготовителя;
- 4.4 маркировку взрывозащиты см. п. 2 «Основные технические данные»;
- 4.5 наименование или знак органа по сертификации и номер сертификата соответствия;
- 4.6 предупредительные надписи;
- 4.7 единый знак ЕАС обращения продукции на рынке государств - членов Таможенного союза;
- 4.8 специальный знак взрывобезопасности **Ex** в соответствии с ТР ТС 012/2011;
- 4.9 другие данные, которые должен отразить изготовитель, если это требуется технической документацией (диапазон температур окружающей среды, степень защиты оболочки и т.д.).

5. Специальные условия применения

Знак X, стоящий после Ex-маркировки, означает, что при эксплуатации необходимо соблюдать следующие специальные условия:

- к измерителям должны подключаться устройства, имеющие соответствующую маркировку взрывозащиты и сертификат соответствия требованиям ТР ТС 012/2011. Выходные напряжение, ток и мощность таких устройств не должны превышать соответствующих максимальных входных значений измерителей. Внешние допустимые индуктивность и электрическая емкость искробезопасных цепей таких устройств должны быть не менее максимальных значений внутренних индуктивности и электрической емкости искробезопасных цепей измерителей с учетом параметров линии связи;
- место установки датчика, кабелей удлинительных и их электрических соединителей должно согласовываться с производителем.



Руководитель (уполномоченное
лицо) органа по сертификации
Эксперт-аудитор (эксперт)

Galina Rodzikon
подпись

Галина Александровна Родзиков
инициалы, фамилия

Anatoly Ivochkin
подпись

Анатолий Владимирович Ивочкин
инициалы, фамилия

СИСТЕМА СЕРТИФИКАЦИИ ГОСТ Р
ФЕДЕРАЛЬНОЕ АГЕНТСТВО ПО ТЕХНИЧЕСКОМУ РЕГУЛИРОВАНИЮ И МЕТРОЛОГИИ



СЕРТИФИКАТ СООТВЕТСТВИЯ

№ РОСС RU.МЕ04.Н02326

Срок действия с 22.04.2016 по 21.04.2019

№ 1969424

ОРГАН ПО СЕРТИФИКАЦИИ пер. № РОСС RU.0001.11МЕ04.
ОРГАН ПО СЕРТИФИКАЦИИ ЭЛЕКТРОТЕХНИЧЕСКИХ ИЗДЕЛИЙ ООО "НАУЧНО-ТЕХНИЧЕСКИЙ ЦЕНТР СЕРТИФИКАЦИИ ЭЛЕКТРОТЕХНИЧЕСКИХ ИЗДЕЛИЙ ДЛЯ БЫТОВЫХ ЭЛЕКТРОПРИБОРОВ И АППАРАТУРЫ" 123007, г. Москва, ул. Шеногина, д. 4. Телефон (903) 224-58-56, (499) 259-84-42.

ПРОДУКЦИЯ Емкостной измеритель уровня, модели: ЭСКОРТ ТД-500.
ТУ 4214-001-74572019-09.
Серийный выпуск.

код ОК 005 (ОКП):

42 1431

СООТВЕТСТВУЕТ ТРЕБОВАНИЯМ НОРМАТИВНЫХ ДОКУМЕНТОВ
ГОСТ 52230-2004, ГОСТ 50607-93, ГОСТ 28751-90

код ТН ВЭД России:

9031 80 380 0

ИЗГОТОВИТЕЛЬ Общество с ограниченной ответственностью "Техавтоматика".
Адрес: 420127, Республика Татарстан, город Казань, улица Дементьева, дом 2"Б".

СЕРТИФИКАТ ВЫДАН Общество с ограниченной ответственностью "Техавтоматика".
Адрес: 420127, Республика Татарстан, город Казань, улица Дементьева, дом 2"Б".
Телефон 88435378391.

НА ОСНОВАНИИ

Протокол испытаний № 298-32-11/Р от 11.04.2016 года. ИЛ ЭИ ООО НТЦС "БЭТИ", аттестат аккредитации регистрационный номер РОСС RU.0001.21МЕ72 от 19.05.2011 до 19.05.2016, адрес: Москва, ул. Шеногина, 4

ДОПОЛНИТЕЛЬНАЯ ИНФОРМАЦИЯ

Схема сертификации: 3.



Руководитель органа

подпись

Д.С. Макарецов

инициалы, фамилия

Эксперт

подпись

А.Н. Хитров

инициалы, фамилия

Сертификат не применяется при обязательной сертификации

СИСТЕМА СЕРТИФИКАЦИИ ГОСТ Р
ФЕДЕРАЛЬНОЕ АГЕНТСТВО ПО ТЕХНИЧЕСКОМУ РЕГУЛИРОВАНИЮ И МЕТРОЛОГИИ



СЕРТИФИКАТ СООТВЕТСТВИЯ

№ РОСС RU.АГ66.Н04445

Срок действия с 22.04.2016 по 21.04.2019

№ 2111252

ОРГАН ПО СЕРТИФИКАЦИИ рег. № РОСС RU.0001.11АГ66 ООО "ЕвроТех". 117437, город Москва, улица Академика Волгина, дом 33, офис 310. Телефон 74994002237, факс 74994002237, адрес электронной почты info@eurotexmsk.ru.

ПРОДУКЦИЯ Емкостной измеритель уровня, модели: ЭСКОРТ ТД-500.
ТУ 4214-001-74572019-09. Серийный выпуск.

код ОК 005 (ОКП):

42 1431

СООТВЕТСТВУЕТ ТРЕБОВАНИЯМ НОРМАТИВНЫХ ДОКУМЕНТОВ
ГОСТ 14254-96, IP 67(п. 5.2 степень защиты IP6X, п.6 степень защиты IPX7)

код ТН ВЭД России:

9031 80 380 0

ИЗГОТОВИТЕЛЬ Общество с ограниченной ответственностью "Техавтоматика".
Адрес: 420127, Российская Федерация, Республика Татарстан, город Казань, улица Дементьева, дом 2"Б".

СЕРТИФИКАТ ВЫДАН Общество с ограниченной ответственностью "Техавтоматика".
Адрес: 420127, Российская Федерация, Республика Татарстан, город Казань, улица Дементьева, дом 2"Б".
Телефон +78435378391, адрес электронной почты info@t-a-e.ru.

НА ОСНОВАНИИ протокола № 1313БТ/003-16 от 21.04.2016 года, ООО "Церта" Испытательный центр "ЦЕРТА" (ИЦ "ЦЕРТА"), аттестат аккредитации регистрационный номер РОСС RU.0001ССК.0053 от 16.11.2015 до 15.11.2020

ДОПОЛНИТЕЛЬНАЯ ИНФОРМАЦИЯ Схема сертификации: 3.



Руководитель органа

[Signature]
подпись

А. А. Хромов

инициалы, фамилия

Эксперт


[Signature]
подпись

А. А. Тырсова

инициалы, фамилия

Сертификат не применяется при обязательной сертификации

15.2. Декларации

Euras	ЕВРАЗИЙСКИЙ ЭКОНОМИЧЕСКИЙ СОЮЗ ДЕКЛАРАЦИЯ О СООТВЕТСТВИИ
<p>Заявитель Общество с ограниченной ответственностью "Техавтоматика". Место нахождения (адрес юридического лица) и адрес места осуществления деятельности: 420127, Российская Федерация, Республика Татарстан, город Казань, улица Дементьева, дом 26, Основной государственный регистрационный номер: 1021603881090, телефон: +7(843) 537-83-95, адрес электронной почты: info@t-a-e.ru</p>	
<p>в лице Директора Резунова Павла Александровича</p>	
<p>заявляет, что Емкостный электронный датчик уровня топлива, марка Эскаорт, модели: Эскаорт Тд-100, Эскаорт тд-150, Эскаорт тд-500, Эскаорт тд-600, ТД online SIM</p>	
<p>Продукция изготовлена в соответствии с Техническими условиями ТУ 4214-001-74572019-09</p>	
<p>Изготовитель Общество с ограниченной ответственностью "Техавтоматика"</p>	
<p>Место нахождения (адрес юридического лица) и адрес места осуществления деятельности по изготовлению продукции: 420127, Российская Федерация, Республика Татарстан, город Казань, улица Дементьева, дом 26.</p>	
<p>Код ТН ВЭД ЕАЭС 9026 10 290 0 серийный выпуск</p>	
<p>Соответствует требованиям Технического регламента таможенного союза ТР ТС 020/2011 "Электромагнитная совместимость технических средств"</p>	
<p>Декларация о соответствии принята на основании протокола № 04807-441-1-17/БМ от 04.10.2017 года. Испытательной лаборатории Общества с ограниченной ответственностью "Инновационные решения", аттестат аккредитации регистрационный № РОСС RU.0001.21AB90 Схема декларирования: 3д</p>	
<p>Дополнительная информация разделы 5 и 7 ГОСТ 30804.3.2-2013 (IEC 61000-3-2:2009) «Совместимость технических средств электромагнитная. Эмиссия гармонических составляющих тока техническими средствами с потребляемым током не более 16 А (в одной фазе). Нормы и методы испытаний», раздел 5 ГОСТ 30804.3.3-2013 (IEC 61000-3-3:2008) «Совместимость технических средств электромагнитная. Ограничение изменений напряжения, колебаний напряжения и фликера в низковольтных системах электроснабжения общего назначения. Технические средства с потребляемым током не более 16 А (в одной фазе), подключаемые к электрической сети при несоблюдении определенных условий подключения. Нормы и методы испытаний». Условия хранения продукции в соответствии с ГОСТ 15150-69. Срок хранения (службы, годности) указан в прилагаемой к продукции товаросопроводительной и/или эксплуатационной документации.</p>	
<p>Декларация о соответствии действительна с даты регистрации по 03.10.2022 включительно</p>	
 <p>(подпись) М.П.</p>	<p>Резунов Павел Александрович (Ф.И.О. заявителя)</p>
<p>Регистрационный номер декларации о соответствии: ЕАЭС N RU Д-RU.АБ93.В.04953</p>	
<p>Дата регистрации декларации о соответствии 04.10.2017</p>	



Vehicle Tracking and Telematics systems

Techavtomatika LLC,
Dementyeva street 2B, RU-420127,
Kazan, Russian Federation

Declaration of Conformity № 05/2017

We hereby declare under sole responsibility, that the following product

BRAND NAME: Escort
PRODUCT NAME: Fuel level sensor
MODEL: Escort TD-150



PRODUCTS DESCRIPTION AND TECHNICAL SPECIFICATIONS:

Power supply: 10-60 Vdc; 30 mA
Data interface: Analog output 0-9 VDC
Frequency output 300-4395 Hz
Digital output EIA-485 (RS-485)
Probe's lengths: 300-6000 mm

Is in conformity with standards harmonized with:

AUTOMOTIVE EMC:

Clauses 6.5, 6.6, 6.7, 6.9 of E/ECE REGULATION NO. 10, REVISION 5
that is affirmed by the test report T251-0337/17 of the SIQ Ljubljana,
Trpinceva ulica 37A, SI-1000 Ljubljana, Slovenia.

Date
2017/08/09

Director

A handwritten signature in blue ink, appearing to read 'P. A. Rezunov'.

Place
Russia, Kazan

P.A. Rezunov



Vehicle Tracking and Telematics systems

Techavtomatika LLC,
Dementyeva street 2B, RU-420127,
Kazan, Russian Federation

Declaration of Conformity № 06/2017

We hereby declare under sole responsibility, that the following product

BRAND NAME: Escort
PRODUCT NAME: Fuel level sensor
MODEL: Escort TD-500



PRODUCTS DESCRIPTION AND TECHNICAL SPECIFICATIONS:

Power supply: 10-36 Vdc; 30 mA

Data interface: Analog output 0-4,9 VDC (with electronic filter*)
Frequency output 300-4395 Hz (with opto-isolator*)
Digital output EIA-485 (RS-485)

Probe's lengths: 300-6000 mm

Is in conformity with standards harmonized with:

AUTOMOTIVE EMC:

Clauses 6.5, 6.6, 6.7, 6.9 of E/ECE REGULATION NO. 10, REVISION 5
that is affirmed by the test report T251-0337/17 of the SIQ Ljubljana,
Trpinceva ulica 37A, SI-1000 Ljubljana, Slovenia.

Date
2017/08/09

Director

A handwritten signature in blue ink, appearing to read 'P.A. Rezunov'.

Place
Russia, Kazan

P.A. Rezunov

15.3. Свидетельства


ФЕДЕРАЛЬНОЕ АГЕНТСТВО
ПО ТЕХНИЧЕСКОМУ РЕГУЛИРОВАНИЮ И МЕТРОЛОГИИ

СВИДЕТЕЛЬСТВО

об утверждении типа средств измерений

RU.C.29.010.A № 46580

Срок действия до 18 мая 2017 г.

НАИМЕНОВАНИЕ ТИПА СРЕДСТВ ИЗМЕРЕНИЙ
Измерители уровня ёмкостные "ЭСКОРТ ТД-500"

ИЗГОТОВИТЕЛЬ
ООО "Сакура-Эсорт", г. Казань

РЕГИСТРАЦИОННЫЙ № 49899-12

ДОКУМЕНТ НА ПОВЕРКУ
МП 49899-12

ИНТЕРВАЛ МЕЖДУ ПОВЕРКАМИ 2 года

Тип средств измерений утвержден приказом Федерального агентства по техническому регулированию и метрологии от **18 мая 2012 г. № 351**

Описание типа средств измерений является обязательным приложением к настоящему свидетельству.

Заместитель Руководителя
Федерального агентства


Е.Р.Петросян
"18" 2012 г.



Серия СИ № 004700

Срок действия до 21 марта 2022 г.

Продлен приказом Федерального агентства по техническому регулированию и метрологии от **21 марта 2017 г. № 590**

Заместитель Руководителя
Федерального агентства



С.С. Голубев

..... 2017 г.

JAVNA AGENCIJA REPUBLIKE SLOVENIJE
ZA VARNOST PROMETA

SLOVENIAN TRAFFIC SAFETY AGENCY

AVP, Kotnikova ulica 19a, SI-1000 Ljubljana, tel.: 01 478 8430, vozila@avp-rs.si
STSA, Kotnikova ulica 19a, SI-1000 Ljubljana, tel.: +386 1 478 8430, vozila@avp-rs.si
37141-067/2017/02



HOMOLOGACIJA
TYPE-APPROVAL

SPOROČILO O PODELJENI HOMOLOGACIJI
COMMUNICATION CONCERNING APPROVAL GRANTED

za tip elektronskega podslopa skladno s Pravilnikom št. 10 R, Amandma 05, Dodatek 01
of a type of electronic sub-assembly with regard to Regulation No. 10 R, Amendment 05, Supplement 01


Homologacijska št.: E26 10 R 05 1241
Approval No.:

Razširitev št.: 00
Extension No.:


- | | |
|--|--|
| 1. Znamka (blagovna znamka proizvajalca):
<i>Make (trade name of manufacturer):</i> | LLC "TECHAVTOMATIKA" |
| 2. Tip in splošna(e) trgovska(e) oznaka(e):
<i>Type and general commercial description(s):</i> | ESCORT TD-500, SENZOR NIVOJA GORIVA
Varianta: ESCORT TD-150
ESCORT TD-500, FUEL LEVEL SENSOR
Variant: ESCORT TD-150 |
| 3. Način identifikacije tipa, če je oznaka
na vozilu sestavnem delu:
<i>Means of identification of type, if marked
on the component:</i> | oznaka tipa ali variante
<i>type or variant marking</i> |
| 3.1 Mesto te oznake:
<i>Location of that marking:</i> | nalepka, na zgornji strani ohišja
<i>label, on the top of housing</i> |
| 4. Kategorija vozila:
<i>Category of vehicle:</i> | ni navedeno
<i>no specification</i> |
| 5. Ime in naslov proizvajalca:
<i>Name and address of manufacturer:</i> | Techavtomatika LLC
Dementyeva street 2B
RU420127 Kazan
Russian Federation |
| 6. Za sestavne dele in samostojne tehnične enote mesto
in način namestitve oznake ECE homologacije:
<i>In the case of components and separate technical units,
location and method of affixing of the ECE approval mark:</i> | nalepka, na zgornji strani ohišja
<i>label, on the top of housing</i> |
| 7. Naslov(i) proizvodne(ih) tovarn(e):
<i>Address(es) of assembly plant(s):</i> | Dementyeva street 2B
RU420127 Kazan
Russian Federation |

AVP
STSA

HOMOLOGACIJA ŠT.
TYPE-APPROVAL NO.


 10 R 05 1241*00

- | | | |
|-----|--|---|
| 8. | Dodatni podatki (po potrebi):
<i>Additional information (where applicable):</i> | Glej dodatek
<i>See appendix</i> |
| 9. | Tehnična služba pristojna za homologacijske
preskuse:
<i>Technical Service responsible for carrying out
the tests:</i> | SIQ Ljubljana
TRŽAŠKA CESTA 2
1000 LJUBLJANA
Slovenia |
| 10. | Datum poročila o preskusu:
<i>Date of test report:</i> | 24.05.2017 |
| 11. | Številka poročila o preskusu:
<i>Number of test report:</i> | T251-0337/17 |
| 12. | Opombe (če so):
<i>Remarks (if any):</i> | Glej dodatek
<i>See appendix</i> |
| 13. | Kraj:
<i>Place:</i> | 1000 LJUBLJANA |
| 14. | Datum:
<i>Date:</i> | 20.07.2017 |
| 15. | Podpis:
<i>Signature:</i> | 
mag. Tomaž Svetina, univ.dipl.inž.
vodja sektorja za vozila |
| 16. | Temu sporočilu je priložen seznam dokumentov, ki so deponirani pri homologacijskem organu, ki je odobril to homologacijo in jih je na zahtevo mogoče dobiti:
glej kazalo opisne dokumentacije št. E1241 Rev.00
<i>The list of documents deposited with the Administrative Service which has granted approval is annexed to this communication and may be obtained on request:
see index to information package No E1241 Rev.00</i> | |
| 17. | Razlogi za razširitev:
<i>Reasons for extension:</i> | / |

AVP
STSAHOMOLOGACIJA ŠT.
TYPE-APPROVAL NO.
 10 R 05 1241*00

Dodatek k sporočilu o homologaciji št.: E26 10 R 05 1241*00
glede homologacije električnega/elektronskega podsklopa po Pravilniku ECE 10 R.
*Appendix to type-approval communication form No.: E26 10 R 05 1241*00
concerning the type-approval of an electrical/electronic sub-assembly under Regulation No. 10 R.*

1. Dodatne informacije
Additional information
- 1.1 Nazivna napetost električnega sistema : 9-36 V DC
Electrical system rated voltage:
- Ozemljitveni priključek pozitiven/negativen: negativni
Ground positive/negative: *negative ground*
- 1.2 Ta EPS se lahko uporablja na katerem koli tipu vozila, ob upoštevanju naslednjih omejitev: ni omejitev
This ESA can be used on any vehicle type with the following restrictions: *no restrictions*
- 1.2.1 Pogoji za vgradnjo, če so: glej proizvajalčeva navodila za uporabo
Installation conditions, if any: *see manufacturer's instruction manual*
- 1.3 Ta EPS se lahko uporablja samo na naslednjih tipih vozil: ni omejitev
This ESA can be used only on the following vehicle types: *no restrictions*
- 1.3.1 Pogoji za vgradnjo, če so: /
Installation conditions, if any: /
- 1.4 Uporabljene posebne preskusne metode in frekvenčna območja pri določanju odpornosti (Navedi točno metodo po Prilogi 9): glej točko 4 poročila o preskusu T251-0337/17
The specific test method(s) used and frequency ranges covered to determine immunity were: (Please specify precise method used from Annex 9): *see point 4 of the test report T251-0337/17*
- 1.5 Laboratorij, akreditiran po ISO 17025 in priglasi pri homologacijskem organu, pristojen za izvajanje preskusov: SIQ EMC
Laboratory accredited to ISO 17025 and recognized by the Approval Authority responsible for carrying out the test: TRPINČEVA 37A
1000 LJUBLJANA
Slovenia
2. Opombe: /
Remarks: /

AVP
STSAHOMOLOGACIJA ŠT.
TYPE-APPROVAL NO. 10 R 05 1241*00

Ta homologacija se uporablja za tip serijsko izdelanih električnih/elektronskih podsklopov (EPS) pod naslednjimi pogoji:


Posamezni proizvodi iz serijske proizvodnje morajo ustrezati najmanj vsem zahtevam Pravilnika št. 10 R, Amandma 05, Dodatek 01, " Enotne določbe za homologacijo vozil glede na elektromagnetno združljivost".

Priloženo poročilo o preskusu in risbe so sestavni del te homologacije.

Vsak proizvod mora biti čitljivo in trajno označen s:

- homologacijsko oznako.

Temu tipu proizvoda se dodeli naslednja homologacijska oznaka:

 10 R - 05 1241

Homologacijska oznaka na proizvodu mora po izvedbi in velikosti ustrezati zahtevam Pravilnika št. 10 R.05.

S tem homologacijskim znakom so lahko označeni samo tisti proizvodi, ki v celoti ustrezajo homologacijski dokumentaciji.

Homologacijska oznaka na proizvodu mora biti nameščena na mestu, ki je označeno v homologacijski dokumentaciji. Za oznake na električnih/elektronskih podsklopih, skladne z odstavki zgoraj, ni potrebno, da so vidne po vgradnji električnega/elektronskega podsklopa v vozilo.

Pri električnih/elektronskih sistemih, vgrajenih v vozila, ki so homologirana kot enote, oznaka ni potrebna.

Proizvod je lahko označen tudi s tujo homologacijsko ali drugo oznako, če s tem ni motena razpoznavnost in čitljivost homologacijske oznake, ki jo je dodelil slovenski homologacijski organ.

Na proizvodu ne sme biti oznak, ki bi lahko privedle do zamenjave z uradno dodeljeno oznako.

Kakršnekoli spremembe na proizvodu so dovoljene samo na podlagi posebnega dovoljenja homologacijskega organa.

Veljavnost homologacije preneha z vrnitvijo ali z odvzemom. Homologacija se odvzame, če pogoji za podelitev in obstoj homologacije ne obstajajo več, če lastnik homologacije krši obveznosti, povezane s homologacijo, oziroma če se ugotovi, da homologirani proizvod ne ustreza več veljavnim predpisom.

Proizvajalec je dolžan stalno kontrolirati kakovost homologiranega proizvoda in njegovo skladnost s homologacijsko dokumentacijo. O tej kontroli je dolžan voditi evidenco in omogočiti vpogled v zapiske nadzornemu organu, ki ga določi homologacijski organ. V primeru ugotovitve neskladnosti s homologacijsko dokumentacijo je proizvajalec dolžan o tem takoj obvestiti homologacijski organ.


Homologacijski organ lahko kadarkoli preverja pravilno izvajanje pooblastil, dodeljenih s to homologacijo, in v ta namen tudi izbira vzorce za ponovni preskus. Stroške takšnih pregledov in presoj skladnosti proizvodnje, se zaračunajo proizvajalcu.

Vsako spremembo oznake proizvajalca, naslova ali proizvodne tovarne oziroma pri homologaciji imenovane pooblaščenice je treba takoj sporočiti homologacijskemu organu.

Pravice, podeljene s to homologacijo, so neprenosljive. Pravice tretjih s to homologacijo niso prizadete.

AVP
STSA

HOMOLOGACIJA ŠT.
TYPE-APPROVAL NO.

 10 R 05 1241*00

V primerih, da se proizvodnja ali prodaja proizvoda ne začne v roku enega leta od podelitve homologacije, da se proizvodnja ali prodaja prekine za več kot eno leto oziroma, da se predvideva taka prekinitve, je o tem treba takoj obvestiti homologacijski organ.

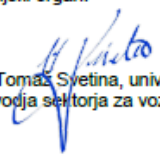
O začetku proizvodnje ali začetku prodaje oziroma njihovem ponovnem začetku je treba obvestiti homologacijski organ najkasneje v enem mesecu.


Neupoštevanje zgoraj navedenih določil lahko povzroči odvzem homologacije in se kazensko preganja.

Pravno razlago v zvezi s to homologacijo lahko daje samo homologacijski organ.

20.07.2017




mag. Tomaž Svetina, univ. dipl. inž.
vodja sektorja za vozila

AVP
STSAHOMOLOGACIJA ŠT.
TYPE-APPROVAL NO. 10 R 05 1241*00

This Approval shall apply to a type of electrical/electronic sub assemblies (ESA) from serial production under the following conditions:


Individual products from serial production shall comply at least with all requirements set out in the Regulation No. 10 R, Amendment 05, Supplement 01 "Uniform provisions concerning the approval of vehicles with regard to electromagnetic compatibility".

The attached test report and drawings shall be a constituent part of this Approval.

Every product shall be marked with a readable and durable:

- approval marking.

This type of product shall be allotted the following approval marking:

 10 R - 05 1241

The design and size of the approval marking shall meet the requirements of the Regulation No. 10 R.

Only products which fully comply with the approval documentation may bear the allotted approval mark.

The approval marking on the product must be attached at the place indicated in the approval documentation. Markings on ESAs in conformity with paragraphs above need not be visible when the ESA is installed in the vehicle.

No marking is required for electrical/electronic systems built into vehicles which are approved as units.

The product may also be marked with a foreign approval or other marking, provided that the identifiability and readability of the approval marking granted by the Slovenian Type Approval Authority is not affected.

The product shall not bear any markings that may lead to confusion with the officially allotted marking.

Changes of any kind performed on the product shall be subject to special permission by the Slovenian Type Approval Authority.

The Approval will become ineffective when returned or withdrawn. The Approval shall be withdrawn: should the conditions for its granting and existence no longer exist, should the owner of the Approval break his obligations related to the Approval, or when it has been established that the approved product no longer complies with the applicable regulations.

The manufacturer shall regularly inspect the quality of the approved product as well as its conformity with the approval documentation. He shall keep record of this inspection and allow to the surveillance body appointed by the Slovenian Type Approval Authority access to the records. Should any non-conformities be found with respect to the approval documentation, the manufacturer shall immediately inform thereof of the Slovenian Type Approval Authority.


Any time, the Slovenian Type Approval Authority may check the correct implementation of the authorizations appointed through this Approval, and for this purpose also select samples for a repeated test. The costs of such checks and conformity of production assessments are charged to the manufacturer.

Any changes regarding the manufacturer's marking, the address or the production plant, or the authorized person appointed through this Approval, shall be forthwith notified to the Slovenian Type Approval Authority.

The rights granted through this Approval shall be untransferrable. The rights of third persons shall not be affected through this Approval.

AVP
STSA

HOMOLOGACIJA ŠT.
TYPE-APPROVAL NO.

 10 R 05 1241*00

In the case where the production or sale of the product does not start within one year after the granting of the Approval, or the production or sale is interrupted for a period longer than one year, or such interruption is foreseen, the Slovenian Type Approval Authority shall be immediately notified.

The Slovenian Type Approval Authority shall be notified of the start of production or start of sale, or its restart, within a month's time at the latest.

Non-compliance with above stated provisions may result in withdrawal of the Approval and will be prosecuted.

Legal explanations in relation with this Approval may only be given by the Slovenian Type Approval Authority.

20.07.2017




Tomaz Svetina, M.Sc.Eng.
Head of Vehicle department



ЕВРАЗИЙСКИЙ ЭКОНОМИЧЕСКИЙ СОЮЗ ДЕКЛАРАЦИЯ О СООТВЕТСТВИИ

Заявитель ОБЩЕСТВО С ОГРАНИЧЕННОЙ ОТВЕТСТВЕННОСТЬЮ "ТЕХАВТОМАТИКА"
Место нахождения (адрес юридического лица): 420127, Россия, Республика Татарстан, город Казань, улица Дементьева, дом 2Б, корпус 4, офис 325

Адрес места осуществления деятельности: 420127, Россия, Республика Татарстан, город Казань, улица Дементьева, дом 2Б, корпус 4

Основной государственный регистрационный номер 1021603881090.

Телефон: 78435378391 Адрес электронной почты: info@t-a-e.ru

в лице Директора Чумарзова Александра Николаевича

заявляет, что Емкостные измерители уровня ЭСКОРТ ТД-100, ТД-600, ТД-онлайн, ТД-BLE.

Изготовитель ОБЩЕСТВО С ОГРАНИЧЕННОЙ ОТВЕТСТВЕННОСТЬЮ "ТЕХАВТОМАТИКА"

Место нахождения (адрес юридического лица): 420127, Россия, Республика Татарстан, город Казань, улица Дементьева, дом 2Б, корпус 4, офис 325

Адрес места осуществления деятельности: 420127, Россия, Республика Татарстан, город Казань, улица Дементьева, дом 2Б, корпус 4

Продукция изготовлена в соответствии с ТУ 26.51.52-005-59320438-19 «Емкостные измерители уровня ЭСКОРТ ТД-100, ТД-600, ТД-онлайн, ТД-BLE» (IP69S).

Код (коды) ТН ВЭД ЕАЭС: 9031803800

Серийный выпуск

соответствует требованиям

Технического регламента Таможенного союза "Электромагнитная совместимость технических средств" (ТР ТС 020/2011)

Декларация о соответствии принята на основании

Протокола испытаний № 369-10/12-В от 16.10.2019 года, выданного испытательной лабораторией

«ВЕЛЕС» Общества с ограниченной ответственностью «Центр Сертификации «ВЕЛЕС»

(регистрационный номер аттестата аккредитации РОСС RU.31485.04ИДЮ0.006)

руководства по эксплуатации; паспорта

Схема декларирования соответствия: 1д

Дополнительная информация

ГОСТ Р МЭК 61326-1-2014 Оборудование электрическое для измерения, управления и лабораторного применения. Требования электромагнитной совместимости. Часть 1. Общие требования. Условия хранения продукции в соответствии с требованиями ГОСТ 15150-69. Срок хранения (службы, годности) указан в прилагаемой к продукции эксплуатационной документации

Принята взамен ЕАЭС N RU Д-РУ.АД07.В.01353/19 дата выдачи 24.10.2019 год.

Декларация о соответствии действительна с даты регистрации по 23.10.2024 включительно.


(подпись)


М.П. ТЕХАВТОМАТИКА

Чумарзов Александр Николаевич

(Ф.И.О. заявителя)

Регистрационный номер декларации о соответствии: ЕАЭС N RU Д-РУ.АД07.В.01455/19

Дата регистрации декларации о соответствии: 08.11.2019

16. ТЕРМИНЫ И ОБОЗНАЧЕНИЯ

Прошивка	тоже самое, что встроенное программное обеспечение
Навигационный терминал	тоже самое, что GPS/ГЛОНАСС-трекер
Чёрный ящик	память устройства для хранения данных

ПРИЛОЖЕНИЕ А. Описание протокола LLS в датчиках ЭСКОРТ ТД.

Протокол Эскаорт ТД (LLS)

Система команд TD500

префикс

0x31запрос от компьютера

0x3Eответ датчика

команды

0x06Выдать данные в формате Омникomm.

0xFACоманда на установку нижнего значения уровня

0xF5Команда на установку верхнего значения уровня

0xFFКоманда опроса сети

сетевые номера устанавливаются от 0 до 255 (net_num)

Установки уровней

примерпрефикссетевой номерКомандаКС

Запрос0x31u8(net_num)0xFACRC

префикссетевой номерКомандаУстановленное значениекоэффициент преобразования

ответ0x3EU8(net_num)0xFAU32U16CRC

Пример выдачи данных

Запрос0x31u8(net_num)0x06CRC

ТемператураУровеньзначение частоты

ответ0x3Eu8(net_num)0x06S8U16U16CRC

Пример опроса сети

Запрос0x310xFFCRC

ответU8 net_num

Каждый датчик выбрасывает свой номер во временном стробе соответствующем номеру датчика.

временной строб для одного номера — 1 мс.

Например, если имеются 2 датчика с номерами 1 и 100,

то первая цифра придет через 1+10 мс, вторая через 100+10 мс.

Где 10 мс- защитный интервал прием/передача для преобразователя USB-RS485/

вычисление CRC

U8 CRC8(U8 data, U8 crc)

```
{
    U8 i = data ^ crc;
    crc = 0;
    if(i & 0x01) crc ^= 0x5e;
    if(i & 0x02) crc ^= 0xbc;
    if(i & 0x04) crc ^= 0x61;
    if(i & 0x08) crc ^= 0xc2;
    if(i & 0x10) crc ^= 0x9d;
    if(i & 0x20) crc ^= 0x23;
    if(i & 0x40) crc ^= 0x46;
    if(i & 0x80) crc ^= 0x8c;
    return crc;
}
```